



ООО "ЭКСПЕРТПРОЕКТСТРОЙ"

СРО-П-140-27022010

**Разработка проектно-сметной документации на капитальный ремонт учебных корпусов акустическое и электроакустическое моделирование актового зала колледжа по адресу: г. Липецк, Студенческий городок, д.6, Главный учебный корпус**

**ПРОЕКТНАЯ ДОКУМЕНТАЦИЯ**

**Раздел 4 "Конструктивные решения"**

**Подраздел: ЖЕЛЕЗОБЕТОННЫЕ КОНСТРУКЦИИ**

ПД-№09-08-2024-01-КЖ

Том 4

Инд. № подл.	
Подп. и дата	
Взам. инв. №	

Москва 2024



ООО "ЭКСПЕРТПРОЕКТСТРОЙ"

СРО-П-140-27022010

Согласовано: \_\_\_\_\_

**Разработка проектно-сметной документации на капитальный ремонт учебных корпусов акустическое и электроакустическое моделирование актового зала колледжа по адресу: г. Липецк, Студенческий городок, д.6, Главный учебный корпус**

**ПРОЕКТНАЯ ДОКУМЕНТАЦИЯ**

**Раздел 4 "Конструктивные решения"**

**Подраздел: ЖЕЛЕЗОБЕТОННЫЕ КОНСТРУКЦИИ**

ПД-№09-08-2024-01-КЖ

Том 4

Взам. инв. №	
Подп. и дата	
Инв. № подл.	

Главный инженер

С.А. Хлыстов

Главный инженер проекта

Ш.Ф. Спиненко

Москва 2024

**Состав проектной документации**

№ тома	Шифр	Наименование	Прим.
1	<b><u>Раздел 1. Пояснительная записка</u></b>		
1	Раздел ПД-№11/10/2024-ПЗ	«Пояснительная записка»	
2	<b><u>Раздел 2. Схема планировочной организации земельного участка</u></b>		
2	ПД-№11/10/2024-ПЗУ	«Схема планировочной организации земельного участка»	
3	<b><u>Раздел 3. Объемно-планировочные и архитектурные решения</u></b>		
3	ПД-№11/10/2024-АР	«Объемно-планировочные и архитектурные решения»	
4	<b><u>Раздел 4. Конструктивные решения</u></b>		
4	ПД-№11/10/2024-КР	«Конструкции железобетонные/металлические»	
5	<b><u>Раздел 5. Сведения об инженерном оборудовании, о сетях и системах инженерно-технического обеспечения</u></b>		
5а	<b><u>Подраздел а. Система электроснабжения</u></b>		
5а	ПД-№11/10/2024-ИОС5 а	«Система электроснабжения»	
5б	<b><u>Подраздел б. «Система водоснабжения»</u></b>		
5б	ПД-№11/10/2024– ИОС5 б	«Системы водоснабжения»	
5в	<b><u>Подраздел в. «Система водоотведения»</u></b>		
5в	ПД-№11/10/2024– ИОС5 в	«Системы водоотведения»	
5г	<b><u>Подраздел г. «Отопление, вентиляция и кондиционирование воздуха, тепловые сети»</u></b>		
5г	ПД-№11/10/2024–ИОС5 г	«Отопление, вентиляция и кондиционирование воздуха, тепловые сети»	
5д	<b><u>Подраздел д. «Сети связи»</u></b>		
5д1	ПД-№11/10/2024-ИОС5 д1	«Охранно-тревожная сигнализация» (ОТС)	
5д2	ПД-№11/10/2024-ИОС5 д2	«Сети связи, интернет, телефон» (СКС СС)	
5д3	ПД-№11/10/2024-ИОС5 д3	«Видеонаблюдение» (СВН)	
5д4	ПД-№11/10/2024-ИОС5 д4	«Система контроля управления доступом» (СКУД)	
5д5	ПД-№11/10/2024-ИОС5 д5	«Автоматическая пожарная сигнализация и система оповещения и управления эвакуацией людей при пожаре» (СПС и СОУЭ)	

ПД-№39/03/2023-СП

Изм.	Кол.уч	Лист	№ док	Подп.	Дата	Состав проекта	Стадия	Лист	Листов
Разраб.	Ковалева А.Н.						ПД	2	
Проверил	Спиненко Ш.Ф.								
ГИП	Спиненко Ш.Ф.								

ООО «ЭкспертПроектСтрой»  
СРО-П-140-27022010





## ВЕДОМОСТЬ ДЕМОНТАЖНЫХ РАБОТ ВХОДНЫХ ГРУПП

Поз.	Обозначение	Наименование	Кол.	Масса ед, кг	Примечание
Демонтажные работы входной группы №1					
1		Демонтаж покрытия площадки и ступень из брусчатки t=30 мм	м <sup>2</sup>	169,65	
2		Демонтаж цементно-песчаная стяжка t=120 мм	м <sup>2</sup>	169,65	
3		Демонтаж асфальта с пандуса t=40 мм	м <sup>2</sup>	21,3	
4		Демонтаж ж/б доковые стены на пандус t=300 мм	м3	19,3	
5		Демонтаж Фундаментов Ж/Б пандуса	м3	8,32	
6		Демонтаж перила (ограждение) металлические	м.п.	32	68,5 кг
7		Демонтаж Буквы с торца фасада	шт	35	м2 14,5
8		Демонтаж профильного листа с торцов фасада	м <sup>2</sup>	145	
9		Демонтаж профильного листа с потолков фасада	м <sup>2</sup>	190,6	
10		Демонтаж табличек с фасада	шт	5	
11		Демонтаж светильников на кронштейны с торцов фасада	шт	12	
12		Демонтаж светильники потолочные	шт	8	
13		Демонтаж кабель канала с потолка	м.п.	36	
14		Демонтаж флагштоков	шт	2	89 кг
15		Демонтаж фундаментов флагштоков	м3	1,6	
16		Отбивка штукатурки со стен t=25 мм	м2	325,6	
Демонтажные работы входной группы №2					
		Демонтаж Фундаментов Ж/Б	м3	2,4	
		Демонтаж покрытия площадки и ступень из брусчатки t=30 мм	м <sup>2</sup>	6	
		Демонтаж кирпичных стен t=250 мм	м <sup>2</sup>	2,5	
		Демонтаж ж/б стяжки t=150 мм	м <sup>2</sup>	7,5	
		Демонтаж металлического каркаса	Т	0,089	
		Демонтаж профлиста с козырька	м <sup>2</sup>	8,6	
Демонтажные работы входной группы №3					
		Демонтаж Фундаментов Ж/Б	м3	3,88	
		Демонтаж покрытия площадки и ступень из брусчатки t=30 мм	м <sup>2</sup>	13,35	
		Демонтаж кирпичных стен t=250 мм	м <sup>2</sup>	12,55	
		Демонтаж ж/б стяжки t=150 мм	м <sup>2</sup>	13,35	
		Демонтаж металлического каркаса	Т	0,125	
		Демонтаж профлиста с козырька	м <sup>2</sup>	34,35	
		Демонтаж светильники потолочные	шт	1	

		Демонтаж перила (ограждение) металлические	м.п.	9,8	33,6 кг
Демонтажные работы входной группы №4					
		Демонтаж металлическая лестница	Т	1,56	
		Демонтаж Фундаментов Ж/Б	м3	0,89	
		Демонтаж Ж/Б балкона плита t=120 мм	м2	3,75	
		Демонтаж ограждение	Т	0,89	
Демонтажные работы входной группы №5					
		Демонтаж Фундаментов Ж/Б	м3	6,3	
		Демонтаж покрытия площадки и ступень из брусчатки t=30 мм	м <sup>2</sup>	39,6	
		Демонтаж кирпичных стен t=250 мм	м <sup>2</sup>	8,65	
		Демонтаж ж/б стяжки t=150 мм	м <sup>2</sup>	39,6	
		Демонтаж металлического каркаса	Т	0,79	
		Демонтаж профлиста с козырька	м <sup>2</sup>	68,3	
		Демонтаж светильники потолочные	шт	6	
		Демонтаж перила (ограждение) металлические	м.п.	18	223,3 кг
Демонтажные работы входной группы №6					
		Демонтаж ж/б площадку t=150 мм	м <sup>2</sup>	6,4	
		Демонтаж отлива	м	4	

Согласовано:

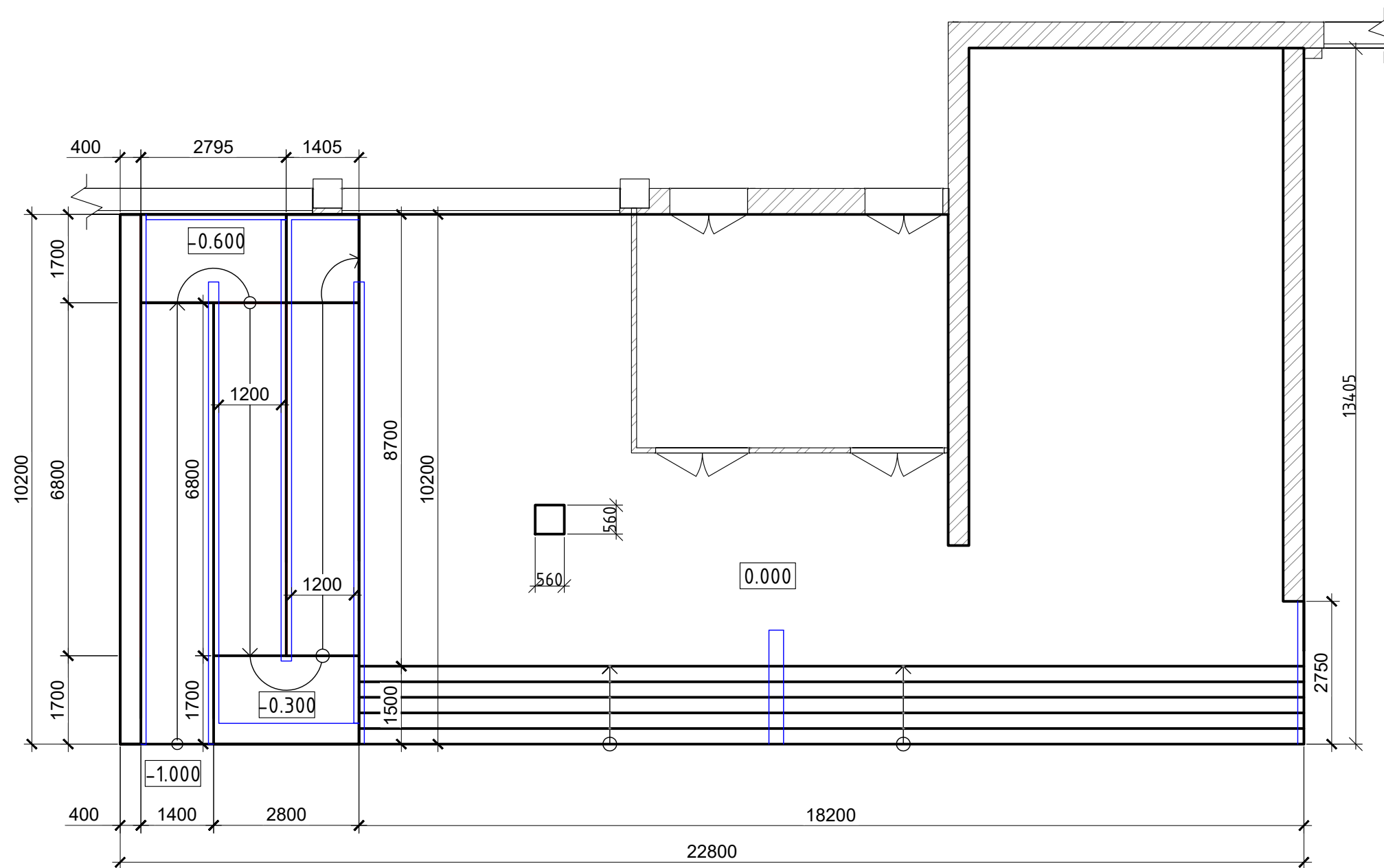
Взам. инв. N

Подпись и дата

Инв. N подл.

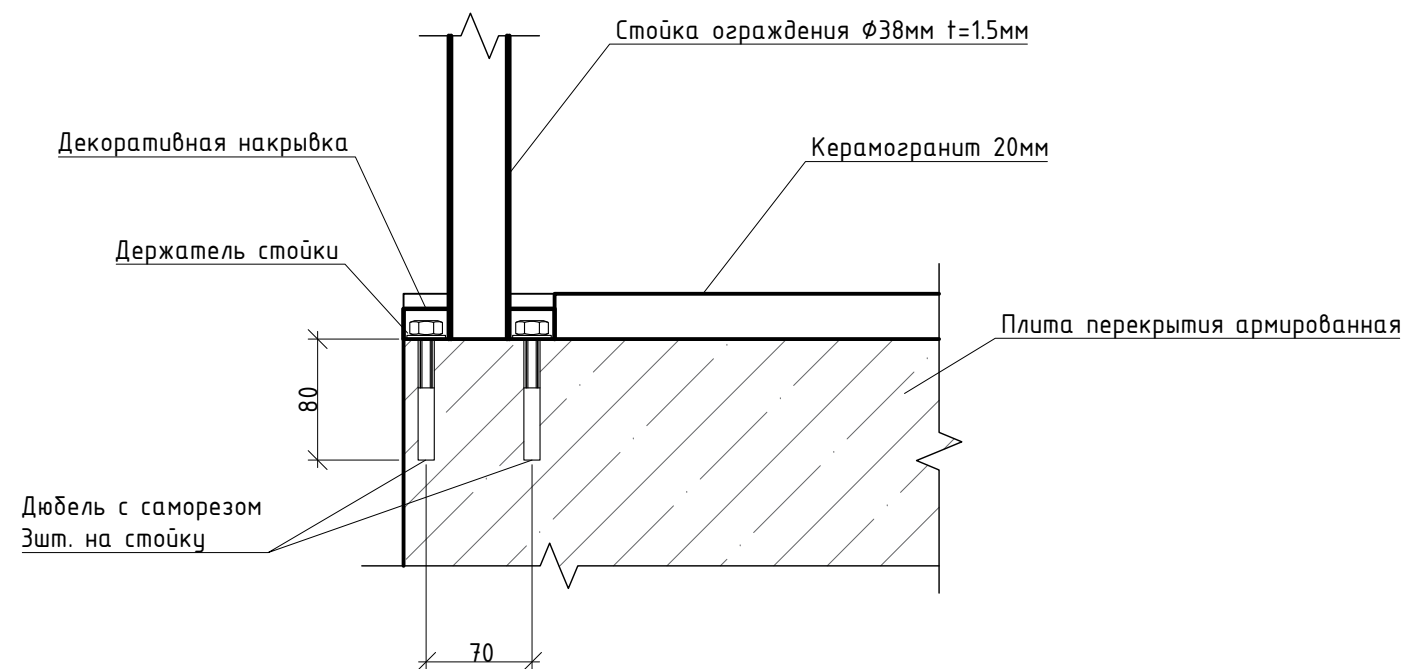
РД-09/08/2024-01-КР					
Разработка проектно-сметной документации на капитальный ремонт учебных корпусов, акустическое и электроакустическое моделирование актового зала колледжа по адресу: г. Липецк, Студенческий городок, д.6, Главный учебный корпус					
Изм.	Кол.уч.	Лист	№ док.	Подп.	Дата
Ген. директор	Спиренко Ш.Ф.				
ГИП	Хлыстов С.А.				
ГИП	Спиренко Ш.Ф.				
ГАП	Хачатуров Г.А.				
Проверил	Спиренко Ш.Ф.				
Разработал	Хабибуллина А.Ф.				
ВЕДОМОСТЬ ДЕМОНТАЖНЫХ РАБОТ ВХОДНЫХ ГРУПП				Стадия	Лист
				Р	3
				ООО "ЭкспертПроектСтрой"	

# План входной группы 1 М 1:100

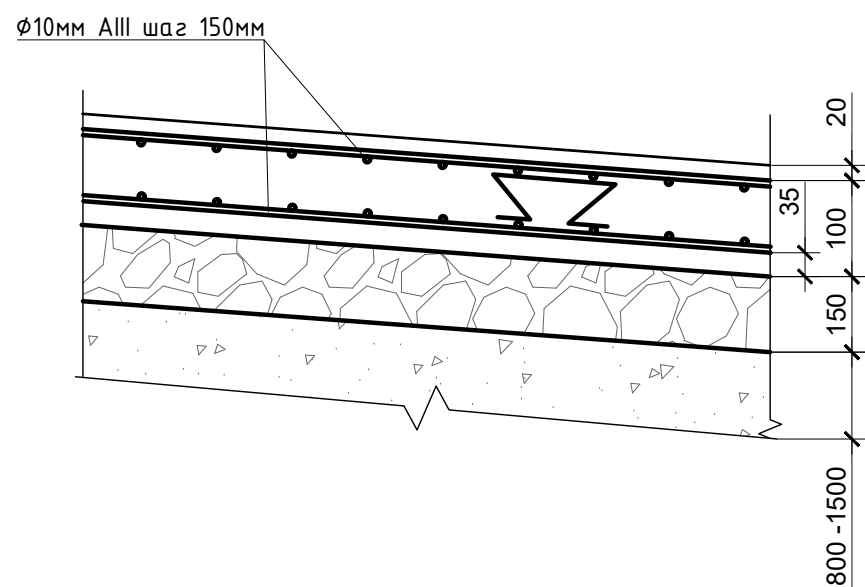


						РД-09/08/2024-01-КР			
						Разработка проектно-сметной документации на капитальный ремонт учебных корпусов, акустическое и электроакустическое моделирование актового зала колледжа по адресу: г. Липецк, Студенческий городок, д.6, Главный учебный корпус			
Изм.	Кол.уч.	Лист	№ док.	Подп.	Дата	ГОБПОУ «Липецкий областной колледж искусств им. К.Н. Изумноба» Главный корпус	Стадия	Лист	
Ген. директор		Спиненко Ш.Ф.					Р	4	
ГИП		Хлыстов С.А.							
ГИП		Спиненко Ш.Ф.				План входной группы 1 М 1:100	ООО «ЭкспертПроектСтрой»		
ГАП		Хачатуров Г.А.							
Проверил		Спиненко Ш.Ф.							
Разработал		Хабибуллина А.Ф.							

## Узел монтажа ограждение

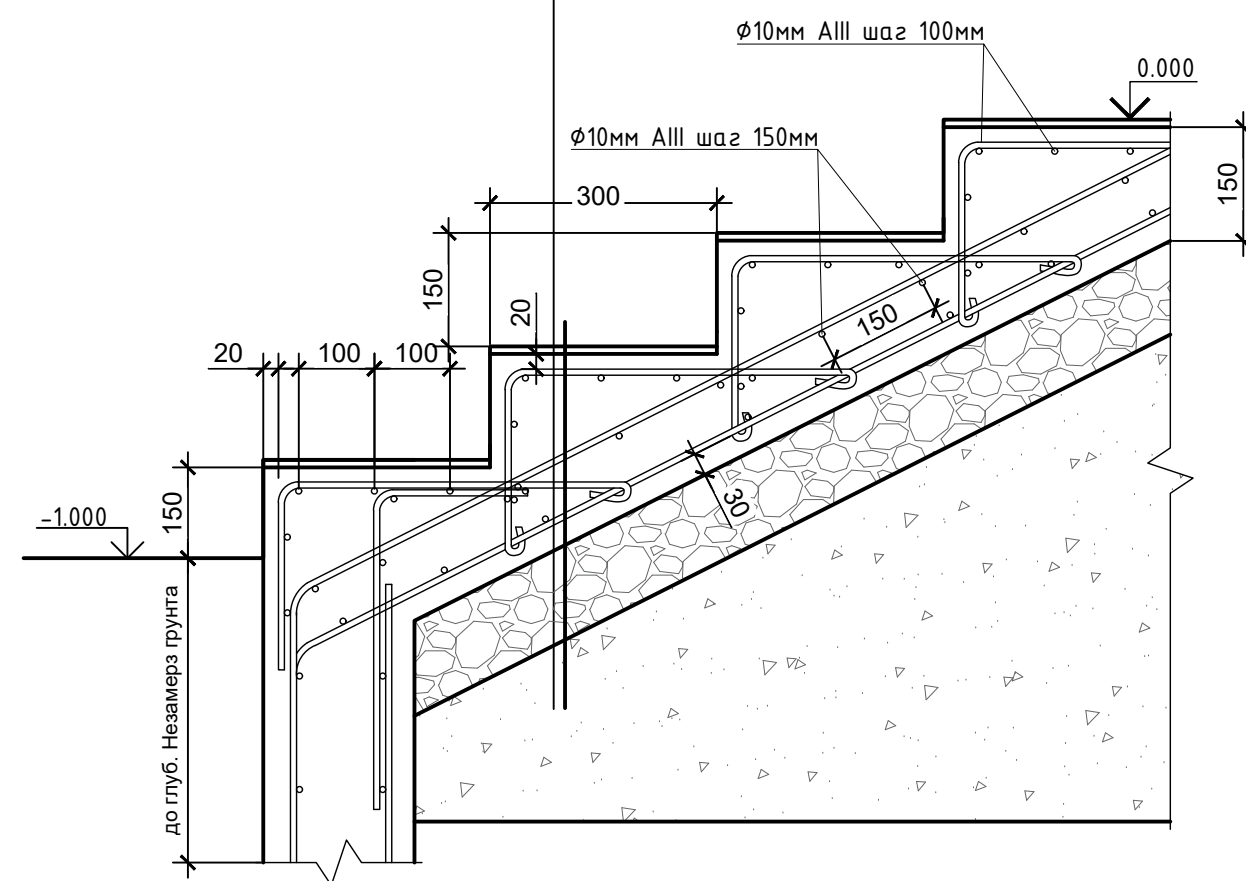


## Узел устройство пандуса



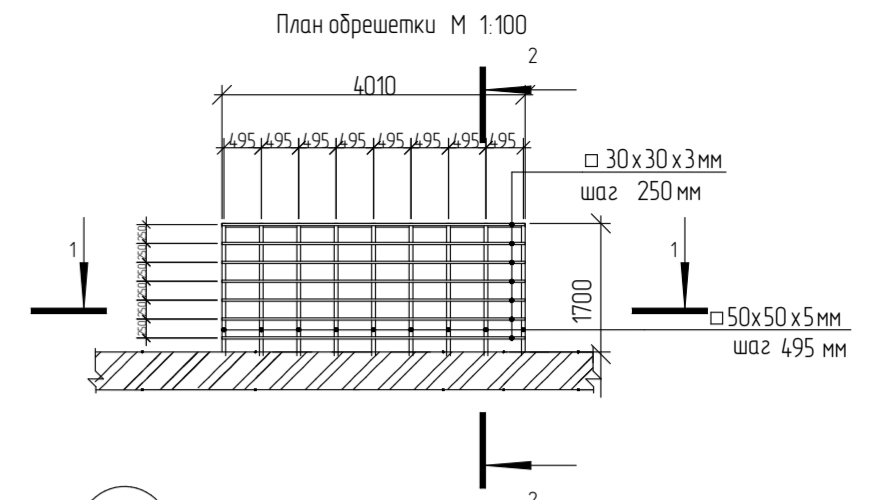
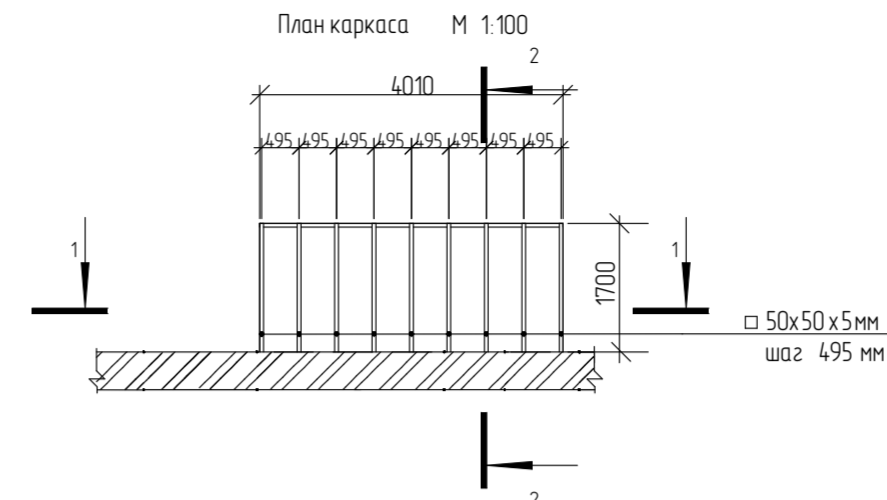
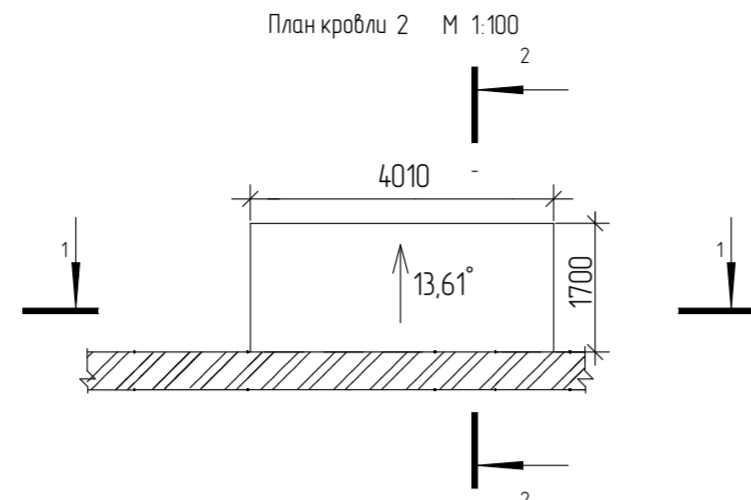
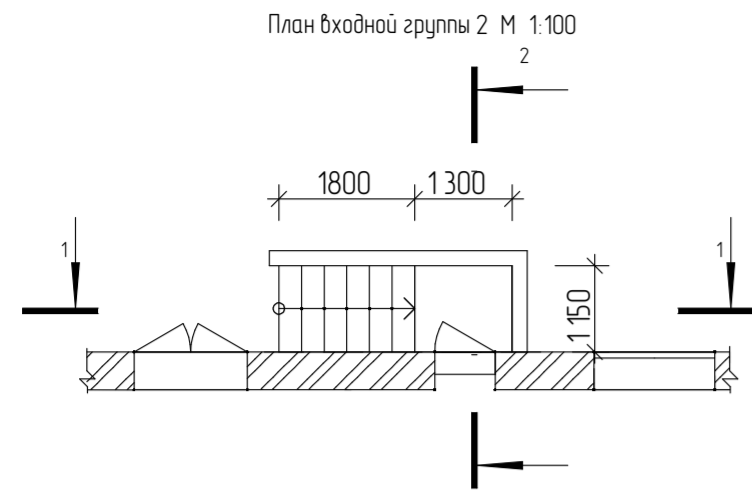
## Узел устройство лестницы

- Керамогранит 20мм нескользящий, матовый
- Плиточный клей для керамогранита
- Огрунтовка
- Монолитная плита (В15) 100мм армированная сеткой сварной  $\phi 10$ -AIII шаг.150x150мм
- Основание - щебень фракции 20-40мм по ГОСТ 8267-93 тщательно втрамбованный в песок - 100мм
- Послойно утрамбованный песок  $t=1000\text{мм}$  по ГОСТ 8736-93 с плотностью сухого грунта 1,7 т/м<sup>3</sup>. Коэффициент уплотнения  $K=0,97$
- Уплотненный грунт основания



Изм.	Кол.уч.	Лист	№ док.	Подп.	Дата	РД-09/08/2024-01-КР		
Разработка проектно-сметной документации на капитальный ремонт учебных корпусов, акустическое и электроакустическое моделирование актового зала колледжа по адресу: г. Липецк, Студенческий городок, д.6, Главный учебный корпус						Стадия	Лист	
Ген. директор	Спиненко Ш.Ф.					ГБОУ «Липецкий областной колледж искусств им. К.Н. Изумноба» Главный корпус	Р	5
ГИП	Хлыстов С.А.							
ГИП	Спиненко Ш.Ф.					Узлы входной группы	ООО «ЭкспертПроектСтрой»	
ГАП	Хачатуров Г.А.							
Проверил	Спиненко Ш.Ф.							
Разработал	Хабибуллина А.Ф.							

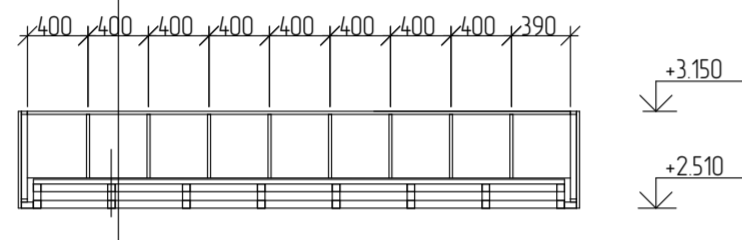




1

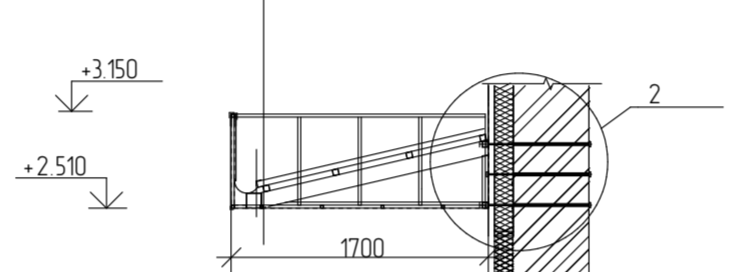
Разрез 1-1 М 1:50

- Профлист С 8-1156
- Обрешетка из проф. трубы 30x30x3мм с шагом 250 мм
- Каркас из проф. трубы 50x50x5мм с шагом 495 мм
- Софит ТехноНиколь частично перфорированный

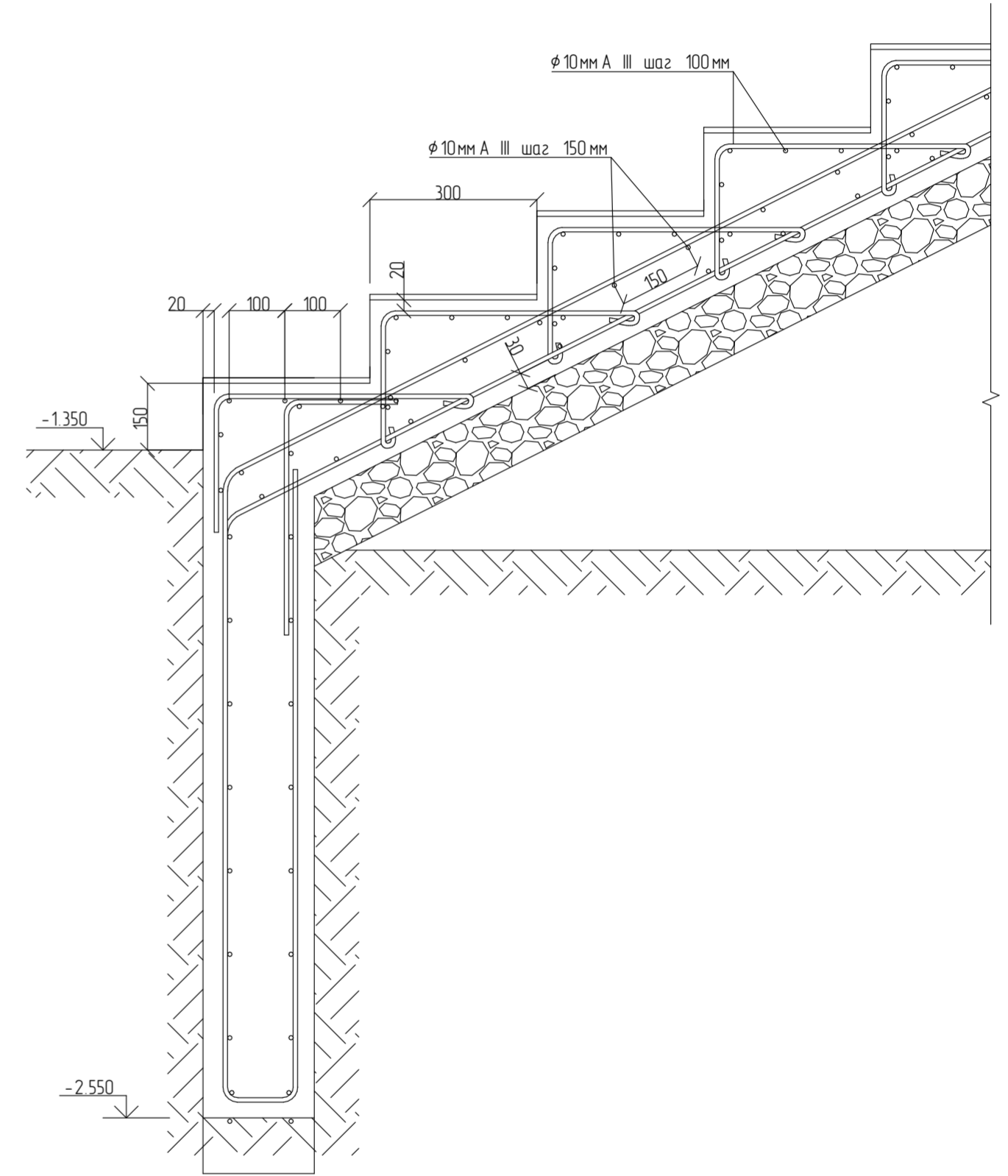
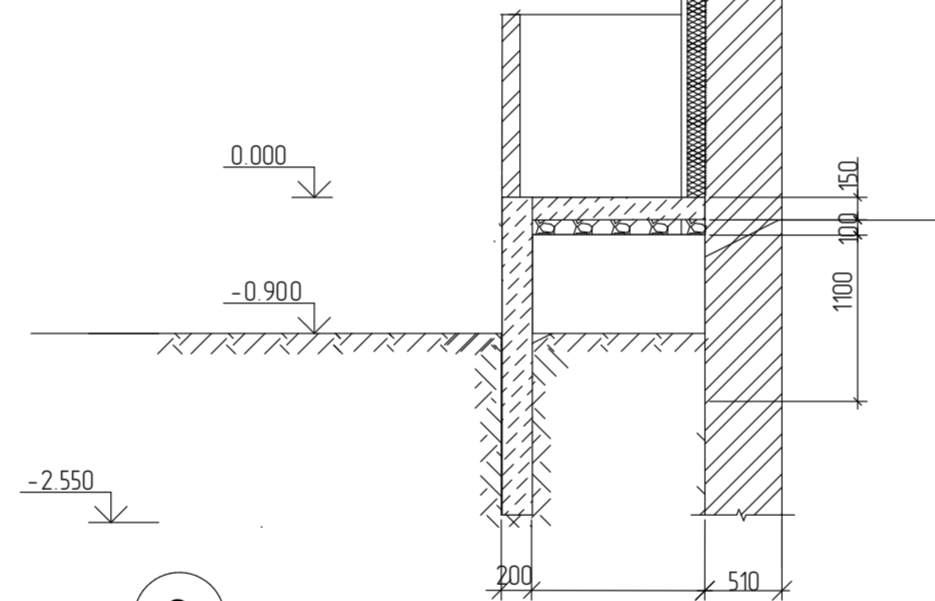
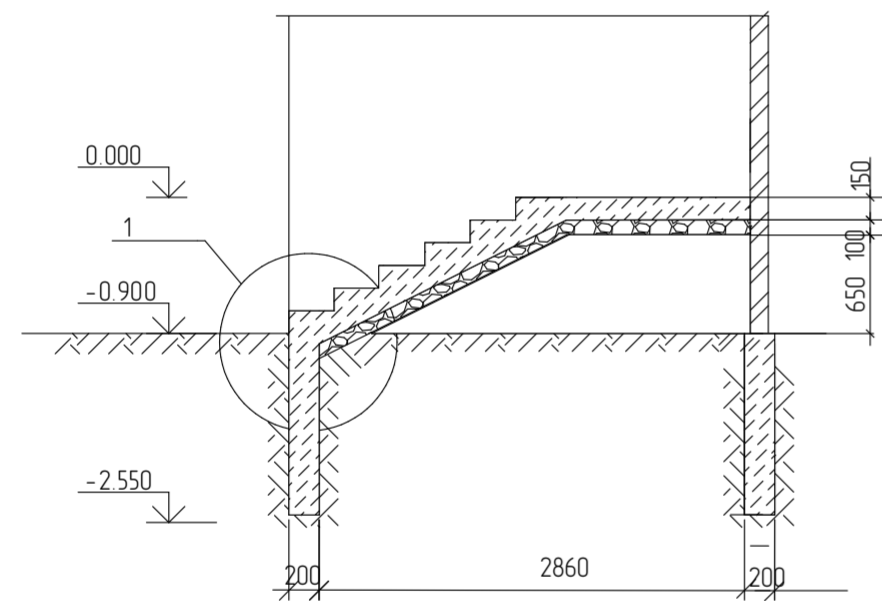


Разрез 2-2 М 1:50

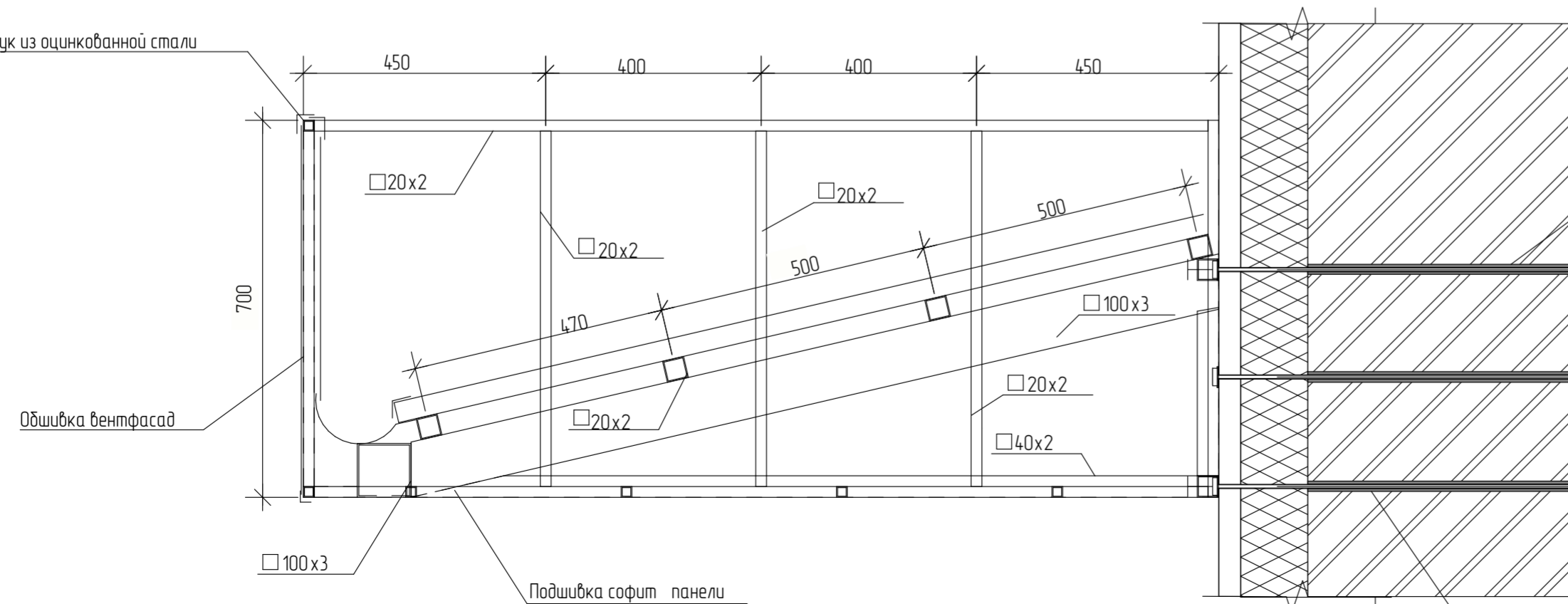
- Профлист С 8-1156
- Обрешетка из проф. трубы 30x30x3мм с шагом 250 мм
- Каркас из проф. трубы 50x50x5мм с шагом 495 мм
- Софит ТехноНиколь частично перфорированный



2



Фартук из оцинкованной стали



- Раствор цементно -песчаный
- Шпилька d16 с шайбами , гайками и контргайками , l=700 мм
- Шпилька d16 с шайбами , гайками и контргайками , l=700 мм
- Шпилька d16 с шайбами , гайками и контргайками , l=700 мм

Раствор цементно -песчаный

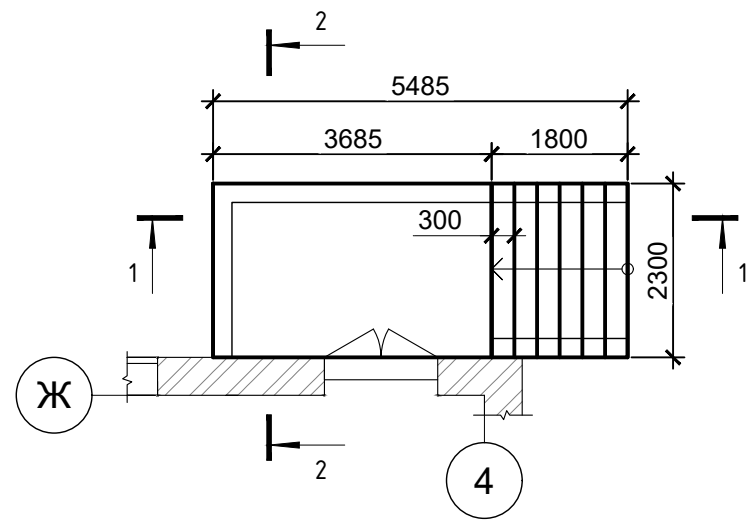
РД -09 /08 /2024 -01 -КР						
Разработка проектно-сметной документации на капитальный ремонт учебных корпусов, акустическое и электроакустическое моделирование актового зала колледжа по адресу: г. Липецк, Студенческий городок, д.6, Главный учебный корпус						
Изм.	Колуч.	Лист	№ док.	Подп.	Дата	
Ген директор	Спиненко Ш.Ф.					Г
ГИП	Хлыстов С.А.					Л
ГИП	Спиненко Ш.Ф.					Р
ГАП	Хачатуров Г.А.					7
Проверил	Спиненко Ш.Ф.					
Разработал	Хрунова Д.С.					
Монтажный план входных групп						000 "ЭкспертПроектСтрой"

## Ведомость монтажных работ входной группы 2

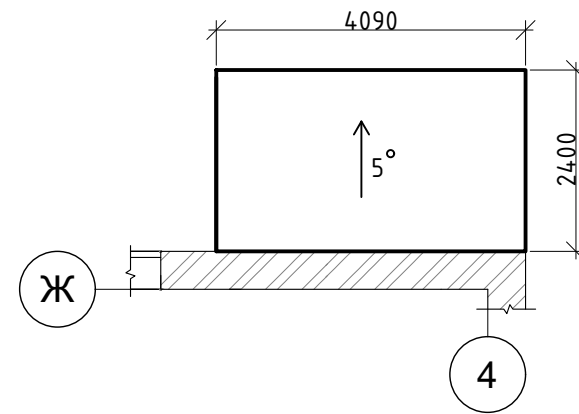
Поз.	Обозначение	Наименование	Кол.	Масса ед, кг	Примечание
Лестничные марши и лестничная площадка					
1		Керамогранит Osean Ceramix 20mm Bluestone Dark 60x60 нескользящий, матовый	м <sup>2</sup>	1,41	
2		Керамогранит Osean Ceramix 20mm Bluestone Dark 60x120 нескользящий, матовый	м <sup>2</sup>	3,26	ступени
3	ГОСТ 27006-2019	Бетон класса B15 F150W6 t=150мм	м <sup>3</sup>	0,52	
4	ГОСТ 27006-2019	Бетон класса B15 F150W6	м <sup>3</sup>	2,31	подпорные стены
5	ГОСТ 23279-2012	Арматурная сетка $\phi$ 10мм AIII шаг 100мм (2 слоя)	м <sup>2</sup> /Т	11,583 / 0,143	подпорные стены
6	ГОСТ 23279-2012	Арматурная сетка на лестничном марше $\phi$ 10мм AIII шаг 100мм	м <sup>2</sup> /Т	3,24 / 0,04	
7	ГОСТ 23279-2012	Арматурная сетка на лестничном марше $\phi$ 10мм AIII шаг 150мм (2 слоя)	м <sup>2</sup> /Т	3,6 / 0,03	
8	ГОСТ 23279-2012	Арматурная сетка площадке $\phi$ 10мм AIII шаг 150мм (2 слоя)	м <sup>2</sup> /Т	2,94 / 0,025	
9		Щебеночная подготовка фр.10-20 с уплотнением виброплитой (t слоя= 0,1 м), до 10 проходов по следу	м <sup>2</sup>	0,602	
10		Песчаная подушка t=650мм	м <sup>2</sup>	3,91	
11	ГОСТ 25772-2021	Ограждение из кирпича лестницы и площадки	м <sup>2</sup>	5,652	
Навес					
12	ГОСТ Р 58739-2019	Металлочерепица Монтеррей толщина 0,7 мм., ширина общая 1180 мм., ширина рабочая 1100 мм., длина 470-7470 мм	м <sup>2</sup>	12,43	
13		Софит ТехноНиколь частично перфорированный	м <sup>2</sup>	6,97	
14		Фасадные металлокасеты 600x600x20мм	м <sup>2</sup>	4,80	
Водосточная система					
15		Крепление трубы $\phi$ 100 саморез 8*120мм	шт.	4	шаг 1000мм
16	ГОСТ Р 58739-2019	Труба $\phi$ 100 3000мм с полимерным покрытием	п.м	3,3	
17		Колено 100x135 градусов с полимерным покрытием	шт.	2	
18	ГОСТ Р 58739-2019	Воронка ULTRA парапетная ТехноНиколь 110 мм	шт.	2	
19		Водосборный бак наружного водостока металлический	шт.	2	

Изм.	Кол.уч.	Лист	№ док	Подп.	Дата				
						РД -09 /08 /2024 -01 -КР			
						Разработка проектно-сметной документации на капитальный ремонт учебных корпусов, акустическое и электроакустическое моделирование актового зала колледжа по адресу: г. Липецк, Студенческий городок, д.6, Главный учебный корпус			
Ген. директор		Спиненко Ш.Ф.				ГБОУ «Липецкий областной колледж искусств им. К.Н. Изумнова» Главный корпус	Стадия	Лист	
ГИП		Хлыстов С.А.					Р	8	
ГИП		Спиненко Ш.Ф.							
ГАП		Хачатуров Г.А.				Монтажный план входных групп	ООО "ЭкспертПроектСтрой"		
Проверил		Спиненко Ш.Ф.							
Разработал		Хрунова Д.С.							

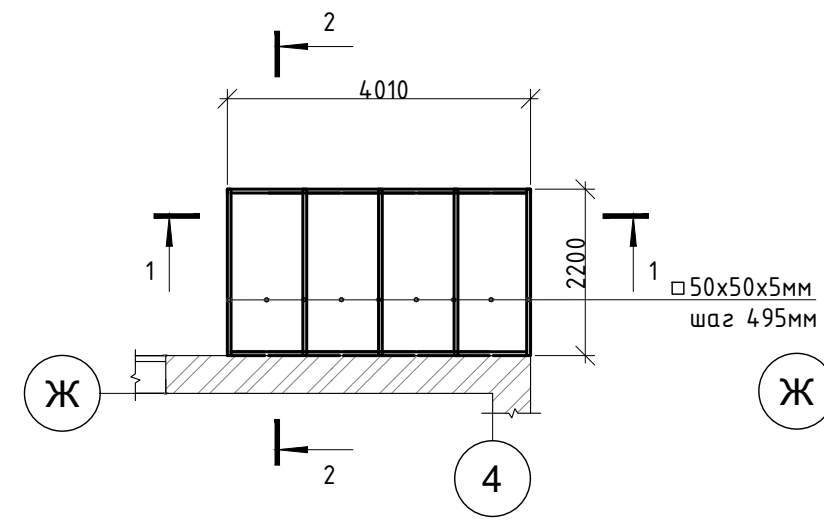
План входной группы №3 М 1:100



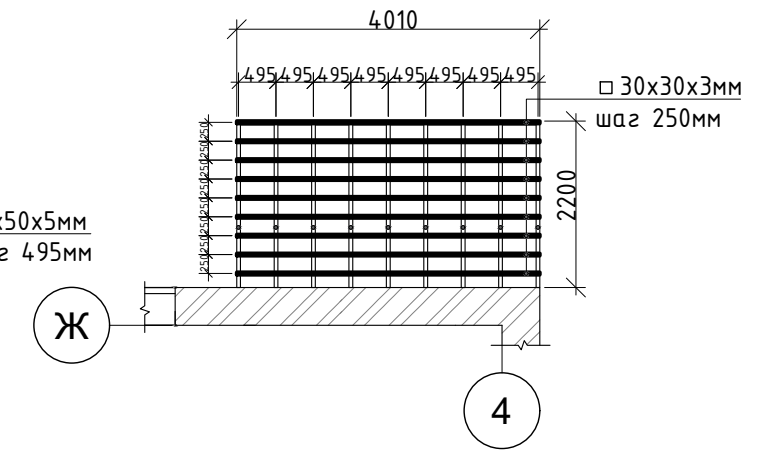
План кровли М 1:100



План каркаса М 1:100

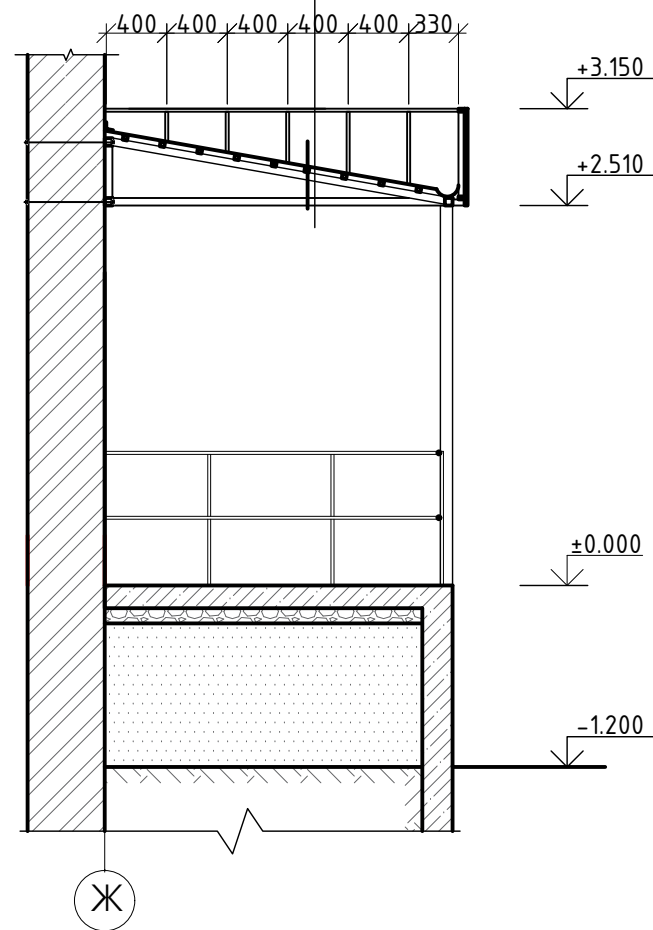


План обрешетки М 1:100



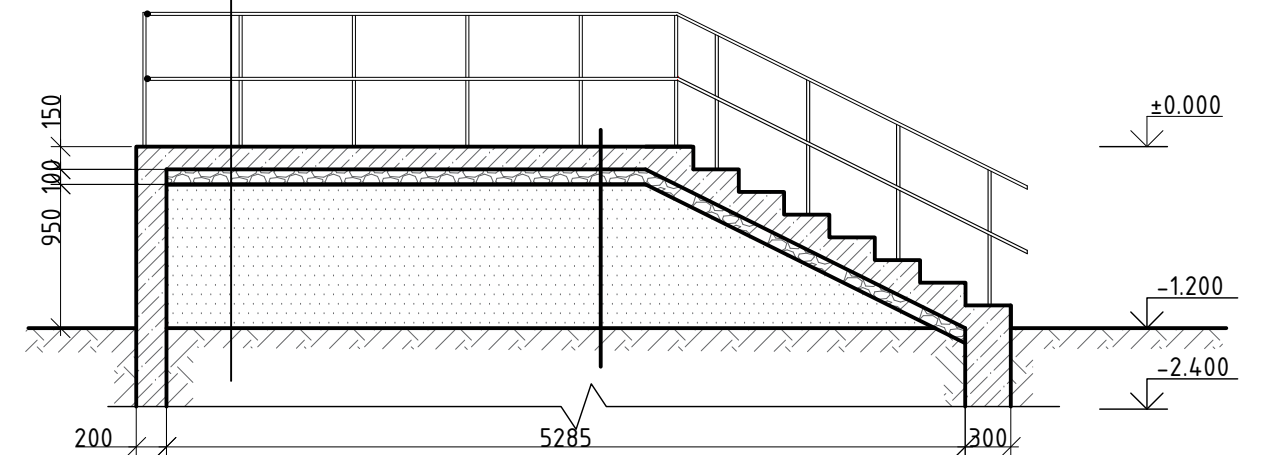
Разрез 1-1 М 1:50

- Профлист С8-1156
- Обрешетка из проф.трубы 30x30x3мм с шагом 250мм
- Каркас из проф трубы 50x50x5мм с шагом 495мм
- Софит ТехноНиколь частично перфорированный



Разрез 2-2 М 1:50

- Керамогранит 20мм нескользящий, матовый
- Плиточный клей для керамогранита
- Огрунтовка
- Монолитная плита (В15) 100мм армированная сеткой сварной  $\Phi 10$ -AIII шаг.150x150мм
- Основание - щебень фракции 20-40мм по ГОСТ 8267-93 тщательно втрамбованный в песок - 100мм
- Послойно утрамбованный песок  $t=1000$ мм по ГОСТ 8736-93 с плотностью сухого грунта 1,7 т/м<sup>3</sup>. Коэффициент уплотнения  $K=0,97$
- Уплотненный грунт основания



						РД-09/08/2024-01-КР		
						Разработка проектно-сметной документации на капитальный ремонт учебных корпусов, акустическое и электроакустическое моделирование актового зала колледжа по адресу: г. Липецк, Студенческий городок, д.6, Главный учебный корпус		
Изм.	Кол.уч.	Лист	№ док.	Подп.	Дата	ГОБПОУ «Липецкий областной колледж искусств им. К.Н. Изумнова» Главный корпус	Стадия	Лист
Ген. директор							Р	9
ГИП								
ГИП								
ГАП								
Проверил						План входной группы №3 М 1:100	ООО «ЭкспертПроектСтрой»	
Разработал								

Поз.	Обозначение	Наименование	Кол.	Масса ед, кг	Примечание
Площадка и ступени входная группа №3					
1	ГОСТ 26633-2015	Фундаменты из железобетон бетон В15 F150W6 ш=400 мм	м3	4.8	
2	ГОСТ 26633-2015	Стена подпорная ж/б В15 F150W6 ш=400 мм h=1000мм	м3	4.8	
3	ГОСТ 34028-2016	Арматура $\phi$ 10 AIII шаг 200x200 мм	T	0.542	
4	ГОСТ 8736-2014	Песок строительный средний фр 2-2.5 t=1100 мм	м <sup>2</sup>	12.6	
5	ГОСТ 8267-93	Щебень фракции 20-40мм t=100 мм	м <sup>2</sup>	12.6	
6	ГОСТ 34028-2016	Арматура $\phi$ 10 AIII шаг 150x150 мм	м <sup>2</sup>	12.6	8,63 кг/м2
7	ГОСТ 26633-2015	Плита бетон В15 F150W6 t=150 мм	м <sup>2</sup>	12.6	
8	ГОСТ 26633-2015	Стяжка цементно-песчанное М200 t=35 мм	м <sup>2</sup>	12.6	
9	ГОСТ 31384-2017	Грунтовка пов-ти Кнауф Туфенгрунд	м <sup>2</sup>	12.6	
10	ГОСТ 56387-2018	Плиточный клеї	м <sup>2</sup>	12.6	
11	ГОСТ 13996-2019	Керамогранит 10мм 60x60 нескользящий, матовый	м <sup>2</sup>	12.6	
12	ГОСТ 5632-2014	Ограждение из нержавеющей стали $\phi$ 38x1.5 мм	м	9.6	
Козырек входная группа №3					
14	ГОСТ 8639-82	Труба стальная профильная 50x50x5	п.м/ T	55,65/ 0,49	8,79кг/п.м
15	ГОСТ 8639-82	Труба стальная профильная 30x30x3	п.м/ T	36,09/ 0,088	2,43кг/п.м
16		Анкер 16x550мм (шаг 500мм)	шт.	8	
17		Профнастил Н 75 0.7мм Оцинкован Россия . Zn (цинк) Grand Line	м2	10	
18		Кассета стальная структурированная КраспанМеталлТекс, 0,5x323x775	м2	19	
19		Софит ПВХ с перфорацией Artens 3 м 13 мм	м2	15	
20		J-профиль Artens 3000 мм	м	10	
21		Угол наружный для софитов и сайдинга коричневый 3050 мм	м	22	
22		Планка примыкания, верхнее к стене для фальцевой (клик фальцевой) кровли RAL-8017 1250мм	м	4.1	

Инв. № подл. Подр. и дата. Инв. №

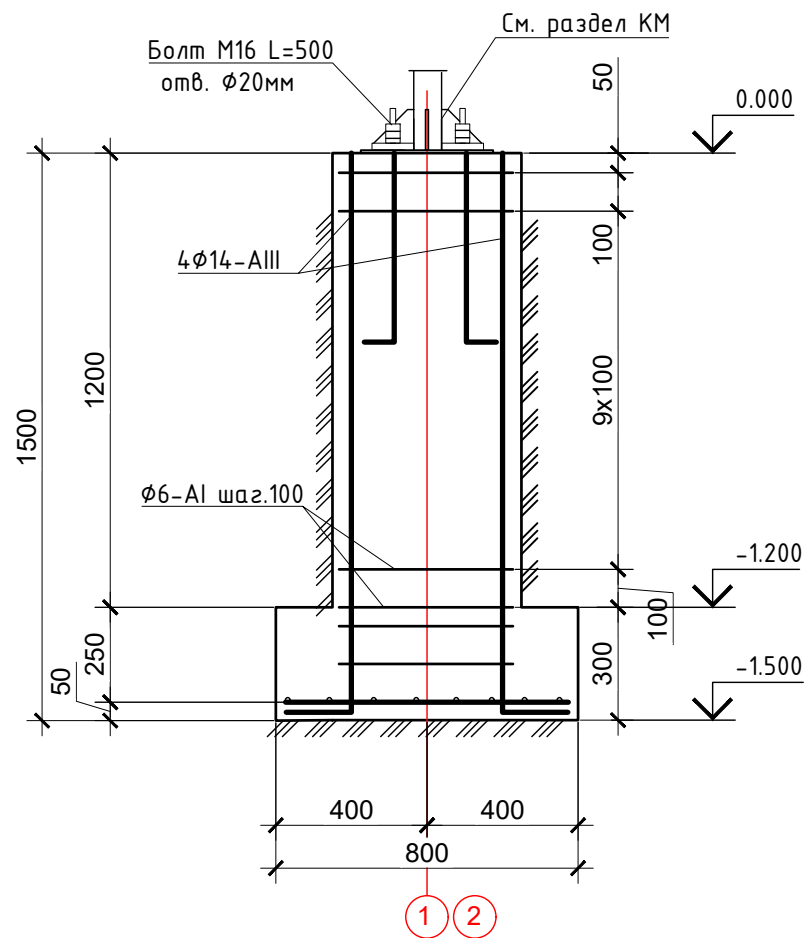
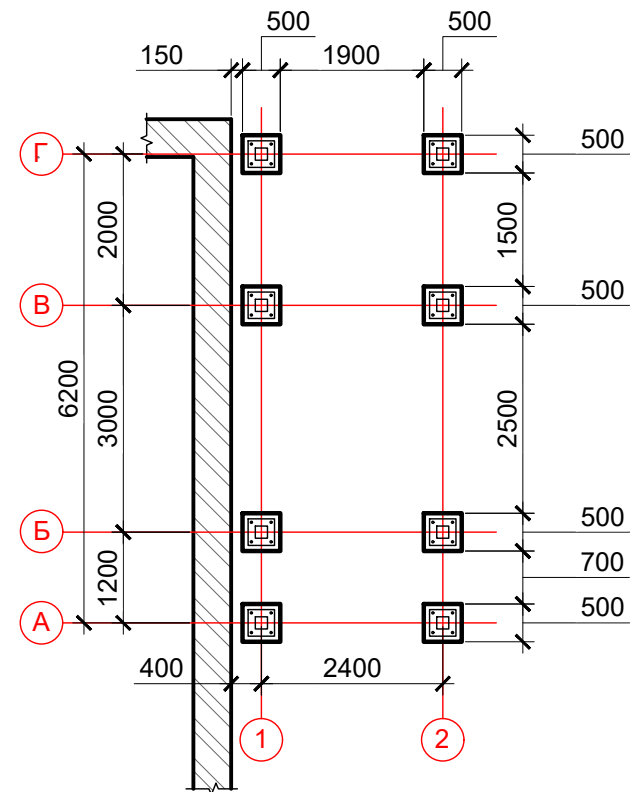
Изм.	Кол. уч.	Лист	№ док.	Подп.	Дата

Лист

10

Формат А4

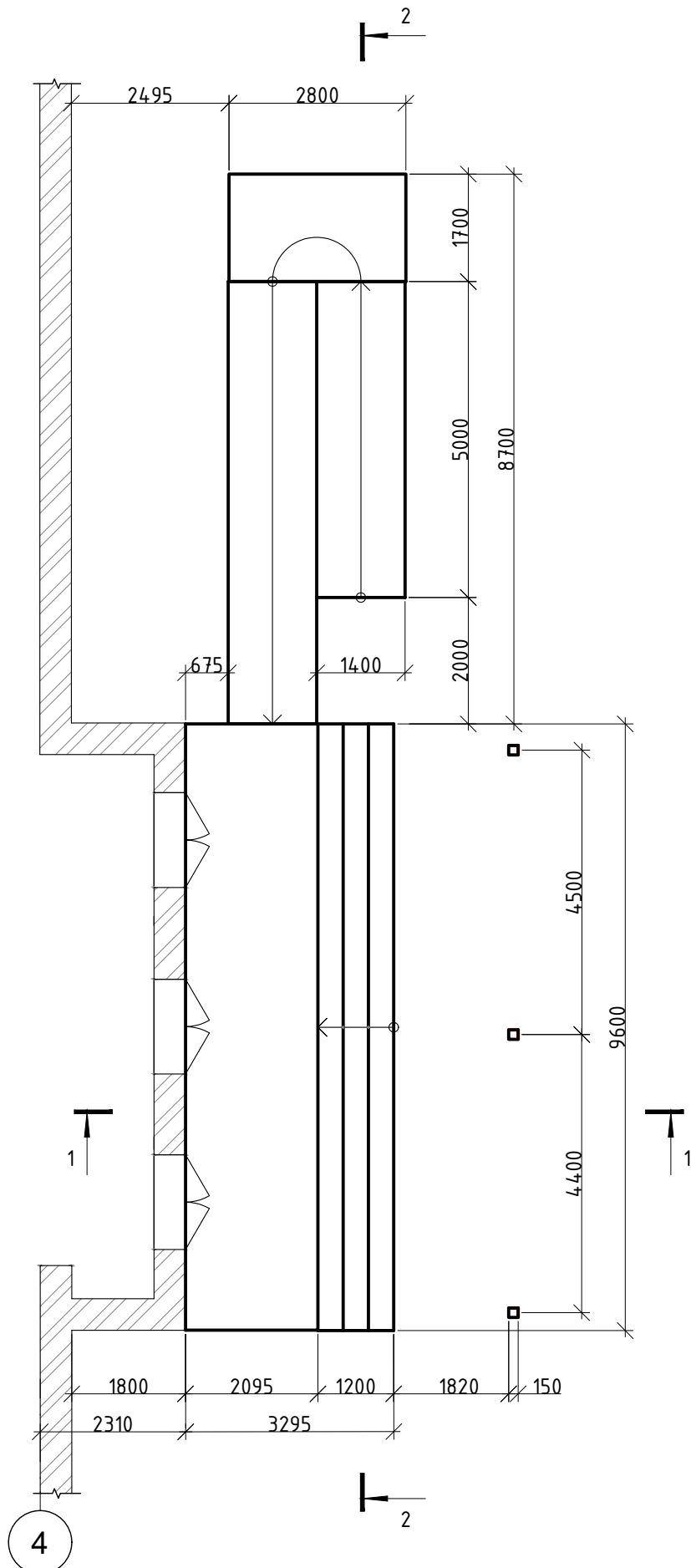
# План фундаментов входной группы 4 М 1:100



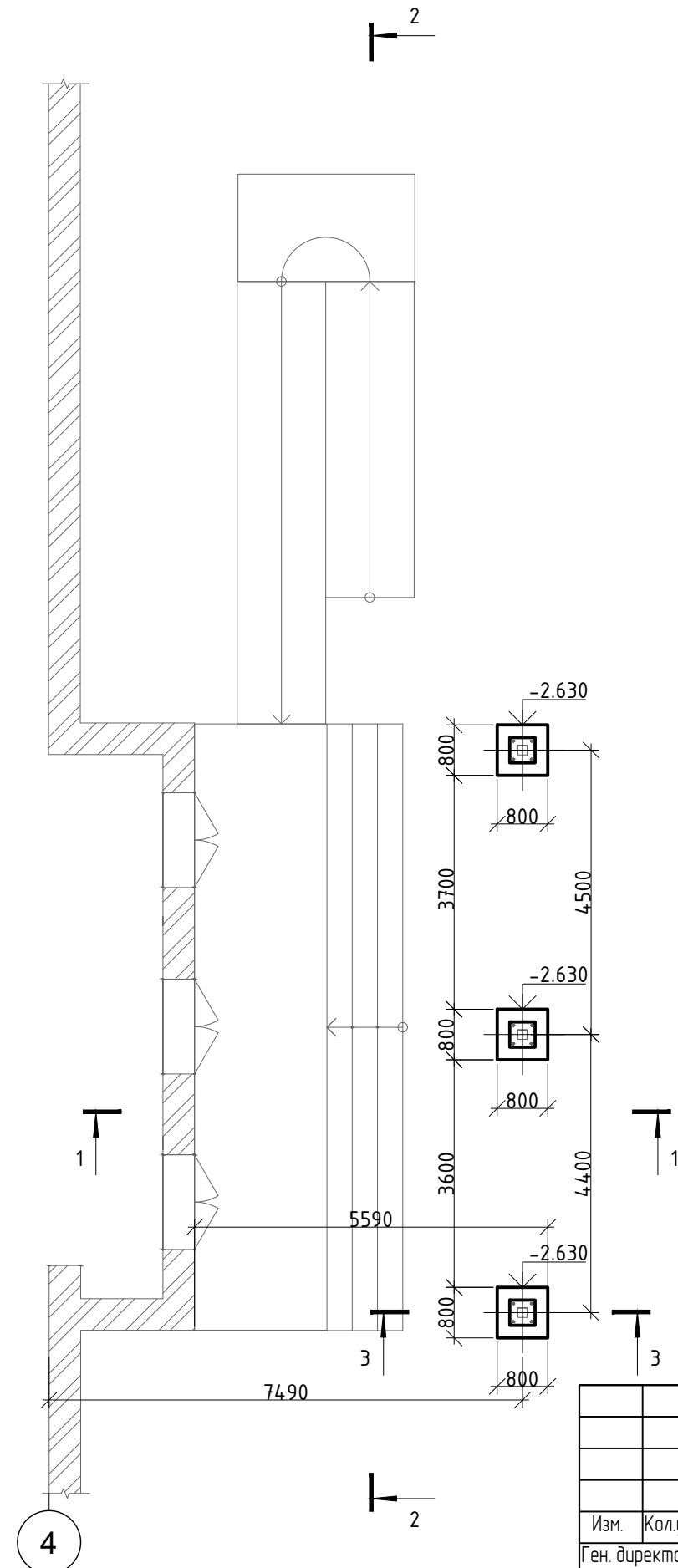
Поз.	Обозначение	Наименование	Кол.	Масса ед, кг	Примечание
Площадка и ступени входная группа №4					
1	ГОСТ 8267-93	Щебень фракции 20-40мм t=100 мм	м <sup>2</sup>	0.2	
2	ГОСТ 26633-2015	Фундаменты из железобетон бетон В15 F150W6 ш=400 мм	м <sup>3</sup>	4.8	
3	ГОСТ 34028-2016	Арматура Ø10 AIII шаг 200x200 мм	Т	0.020	

Изм.	Кол.уч.	Лист	№ док.	Подп.	Дата	РД-09/08/2024-01-КР			
Разработка проектно-сметной документации на капитальный ремонт учебных корпусов, акустическое и электроакустическое моделирование актового зала колледжа по адресу: г. Липецк, Студенческий городок, д.6, Главный учебный корпус						Стадия	Лист		
						Р	11		
Ген. директор	Спиненко Ш.Ф.	ГБОУ «Липецкий областной колледж искусств им. К.Н. Изумнова» Главный корпус				План входной группы №3 М 1:100		ООО "ЭкспертПроектСтрой"	
ГИП	Хлыстов С.А.								
ГИП	Спиненко Ш.Ф.								
ГАП	Хачатуров Г.А.								
Проверил	Спиненко Ш.Ф.								
Разработал	Хабидулина А.Ф.								

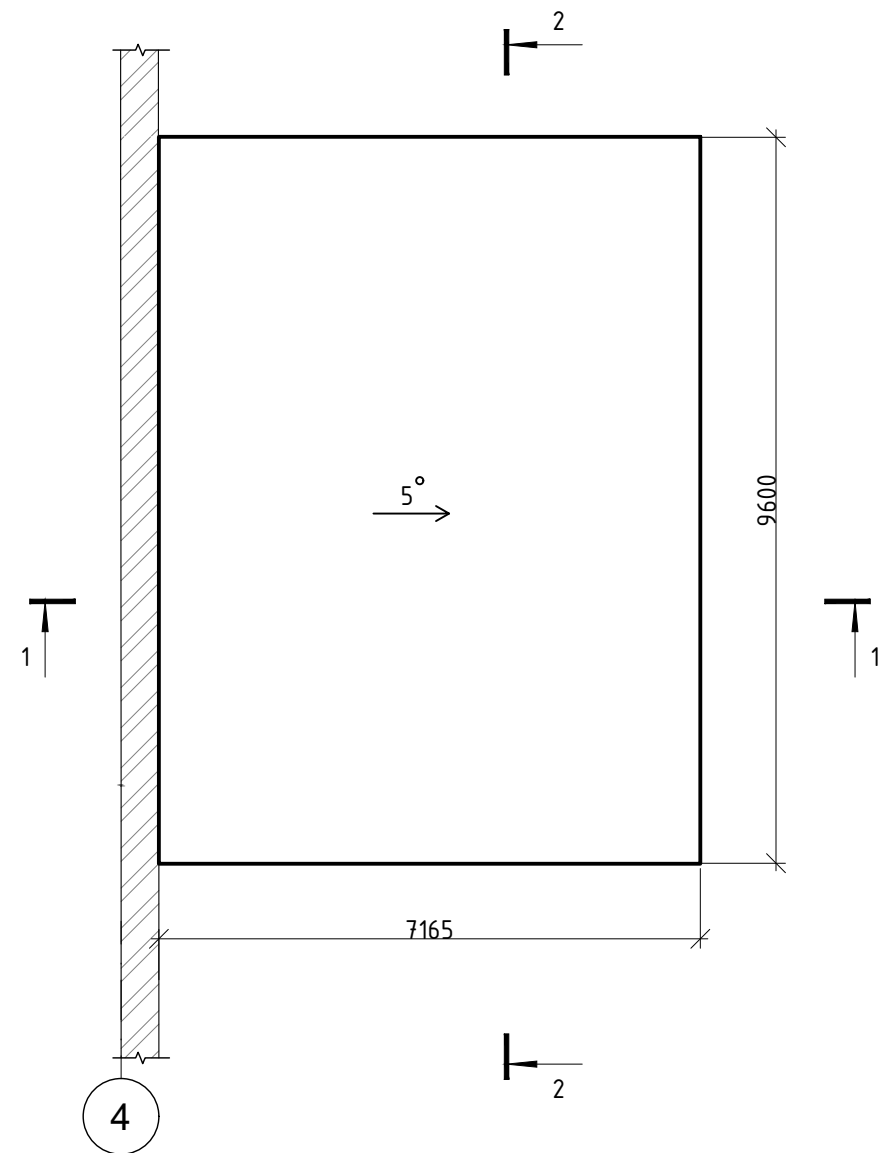
План входной группы 5 М 1:100



План фундамента М 1:100



План кровли М 1:100

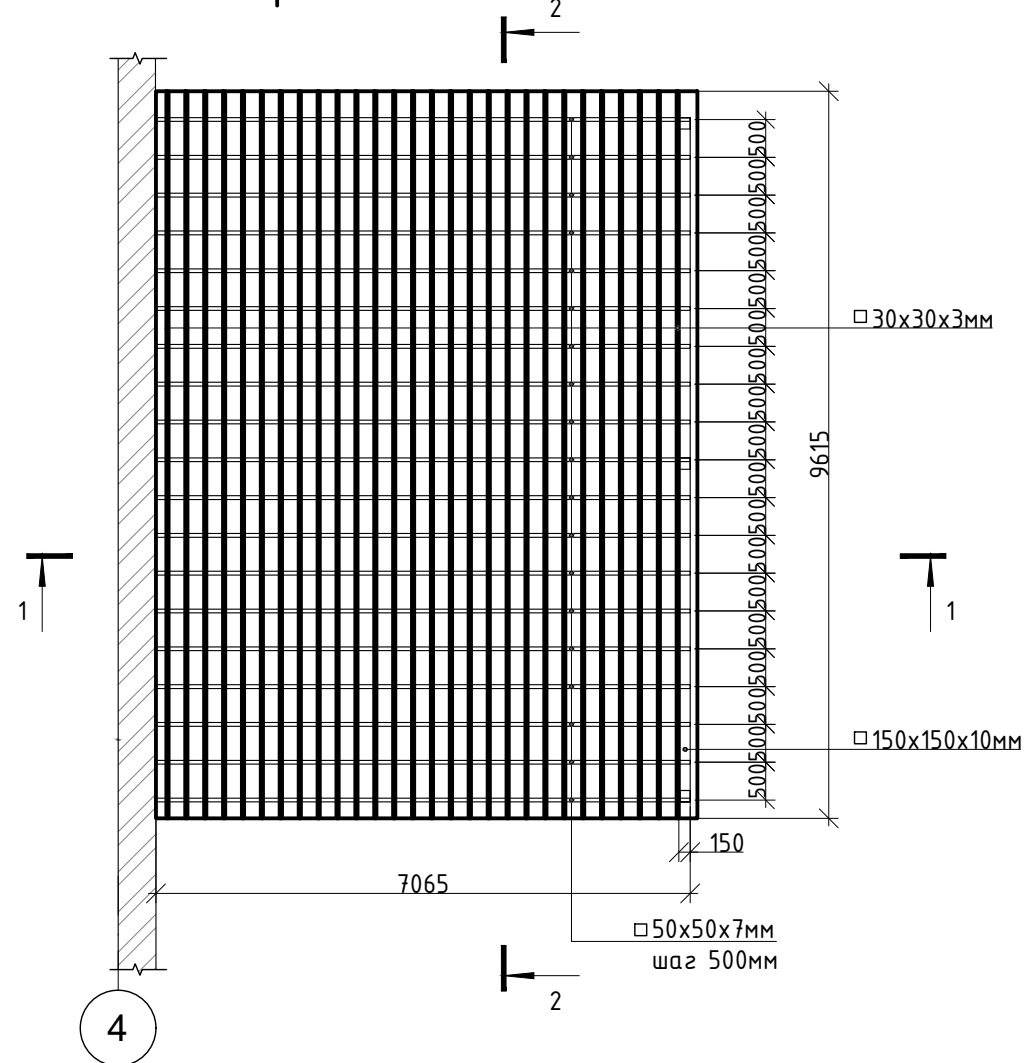


						РД-09/08/2024-01-КР					
						Разработка проектно-сметной документации на капитальный ремонт учебных корпусов, акустическое и электроакустическое моделирование актового зала колледжа по адресу: г. Липецк, Студенческий городок, д.6, Главный учебный корпус					
Изм.	Кол.уч.	Лист	№ док.	Подп.	Дата				Стадия	Лист	
Ген. директор	Спиненко Ш.Ф.					ГОБПОУ «Липецкий областной колледж искусств им. К.Н. Игумнова» Главный корпус			Р	12	
ГИП	Хлыстов С.А.										
ГИП	Спиненко Ш.Ф.					Входная группа 5, план фундамента, план кровли			ООО «ЭкспертПроектСтрой»		
ГАП	Хачатуров Г.А.										
Проверил	Спиненко Ш.Ф.										
Разработал	Хабибуллина А.Ф.										

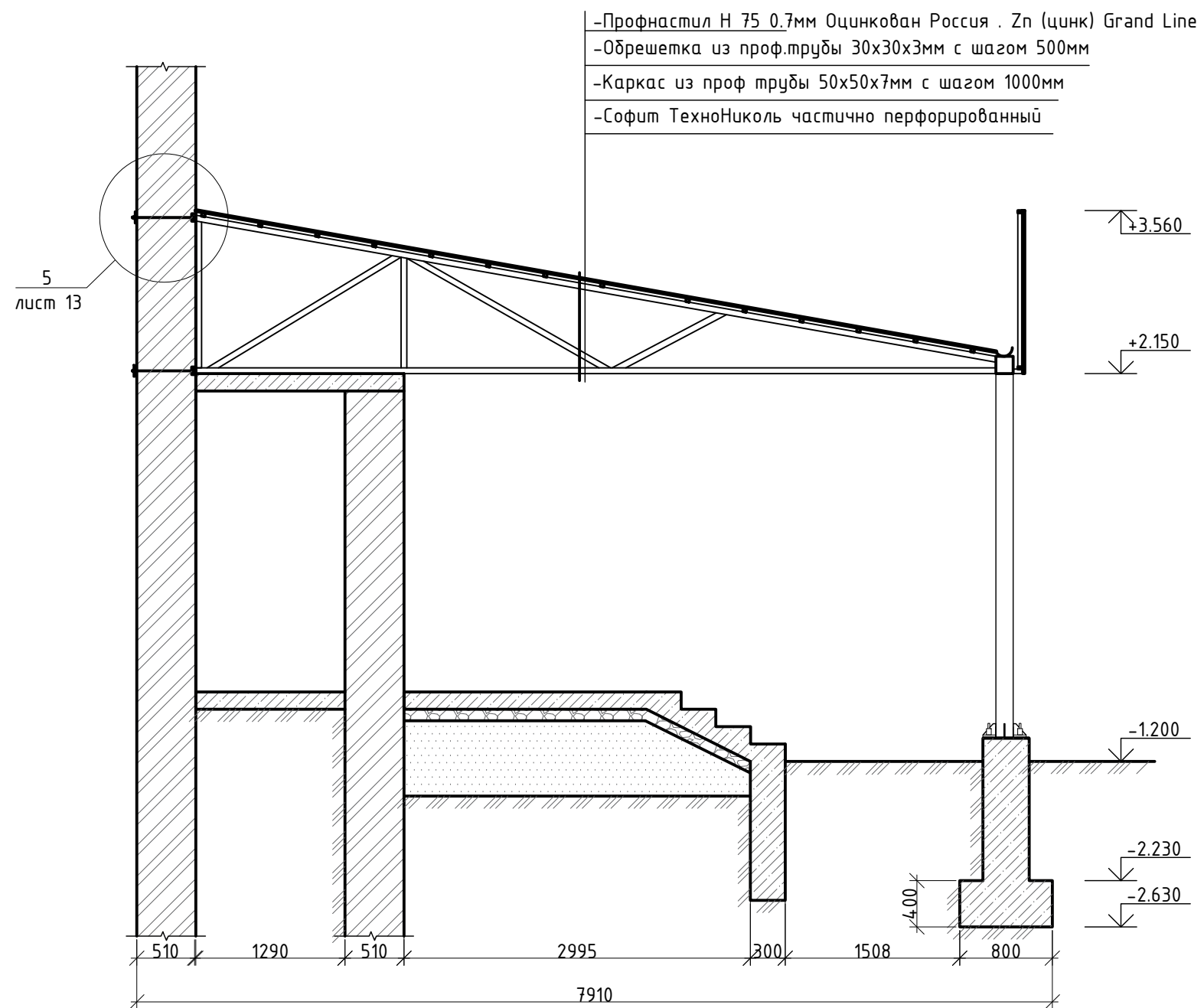
План каркаса М 1:100



План обрешетки М 1:100



Разрез 1-1 М 1:50

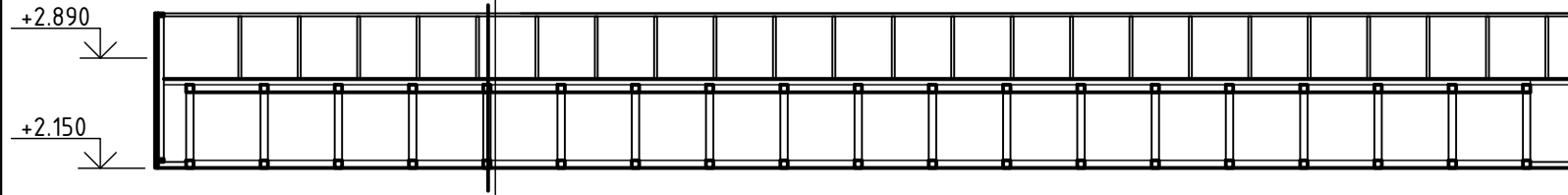


- Профнастил Н 75 0.7мм Оцинкован Россия . Zn (цинк) Grand Line
- Обрешетка из проф.трубы 30x30x3мм с шагом 500мм
- Каркас из проф трубы 50x50x7мм с шагом 1000мм
- Софит ТехноНиколь частично перфорированный

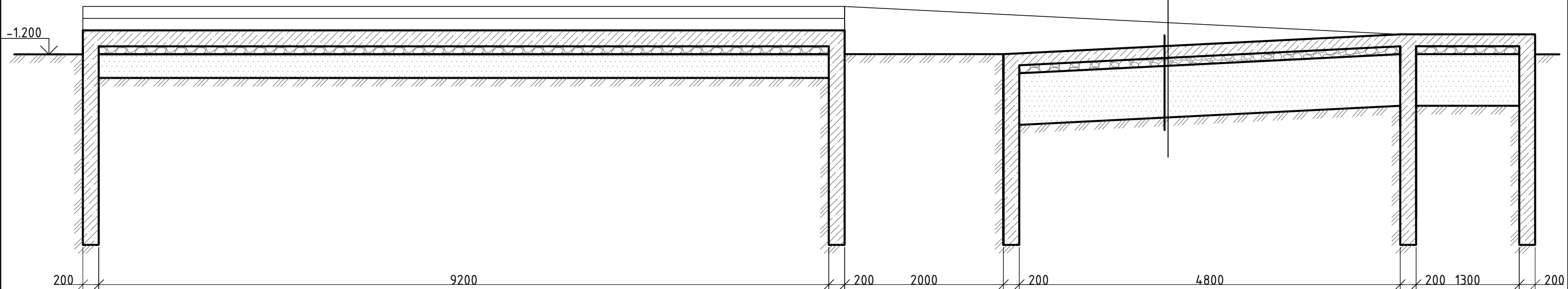
						РД-09/08/2024-01-КР		
						Разработка проектно-сметной документации на капитальный ремонт учебных корпусов, акустическое и электроакустическое моделирование актового зала колледжа по адресу: г. Липецк, Студенческий городок, д.6, Главный учебный корпус		
Изм.	Кол.уч.	Лист	№ док.	Подп.	Дата	ГБОУ «Липецкий областной колледж искусств им. К.Н. Игумнова» Главный корпус	Стадия	Лист
Ген. директор		Спиненко Ш.Ф.					Р	13
ГИП		Хлыстов С.А.						
ГИП		Спиненко Ш.Ф.						
ГАП		Хачатуров Г.А.						
Проверил		Спиненко Ш.Ф.				План каркаса, план обрешетки, разрез 1-1	ООО "ЭкспертПроектСтрой"	
Разработал		Хабидулина А.Ф.						

# Разрез 2-2 М 1:50

- Профнастил Н 75 0.7мм Оцинкован Россия . Zn (цинк) Grand Line
- Обрешетка из проф.трубы 30x30x3мм с шагом 500мм
- Каркас из проф трубы 50x50x7мм с шагом 1000мм
- Софит ТехноНиколь частично перфорированный



- Керамогранит 20мм нескользящий, матовый
- Плиточный клей для керамогранита
- Огрунтовка
- Монолитная плита (В15) 150мм армированная сеткой сварной 150x150мм
- Основание - щебень фракции 20-40мм по ГОСТ 8267-93 тщательно втрамбованный в песок - 100мм
- Послойно утрамбованный песок по ГОСТ 8736-93 с плотностью сухого грунта 1,7 т/м<sup>3</sup>. Коэффициент уплотнения К=0,97
- Уплотненный грунт основания

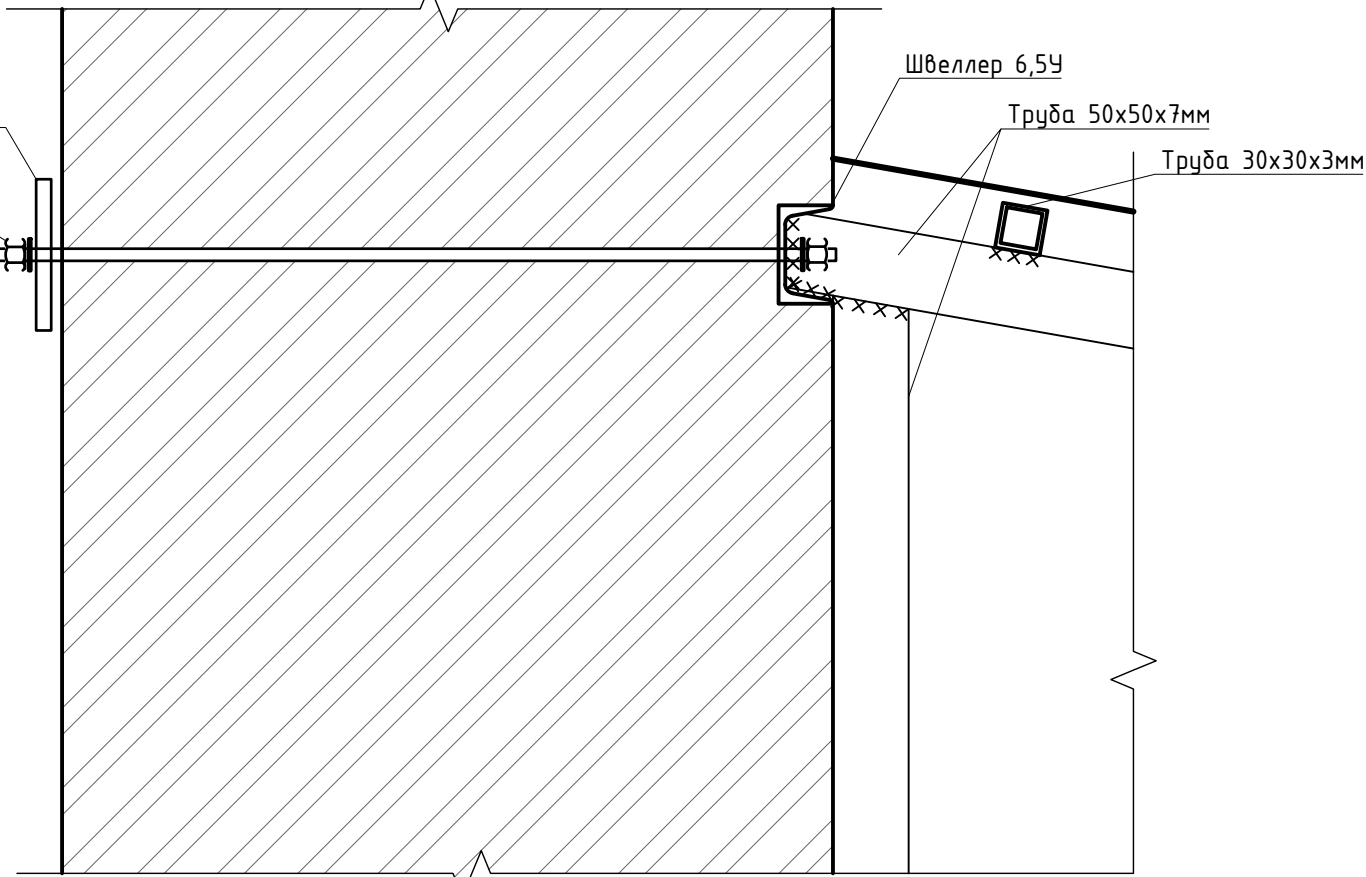


						РД-09/08/2024-01-КР		
						Разработка проектно-сметной документации на капитальный ремонт учебных корпусов, акустическое и электроакустическое моделирование актового зала колледжа по адресу: г. Липецк, Студенческий городок, д.6, Главный учебный корпус		
Изм.	Кол.уч.	Лист	№ док.	Подп.	Дата			
Ген. директор	Спиненко Ш.Ф.					ГБОУ «Липецкий областной колледж искусств им. К.Н. Изумובה» Главный корпус		Стадия
ГИП	Хлыстов С.А.							Лист
ГИП	Спиненко Ш.Ф.							Р
ГАП	Хачатуров Г.А.							14
Проверил	Спиненко Ш.Ф.					Разрез 2-2		ООО "ЭкспертПроектСтрой"
Разработал	Хабидулина А.Ф.							

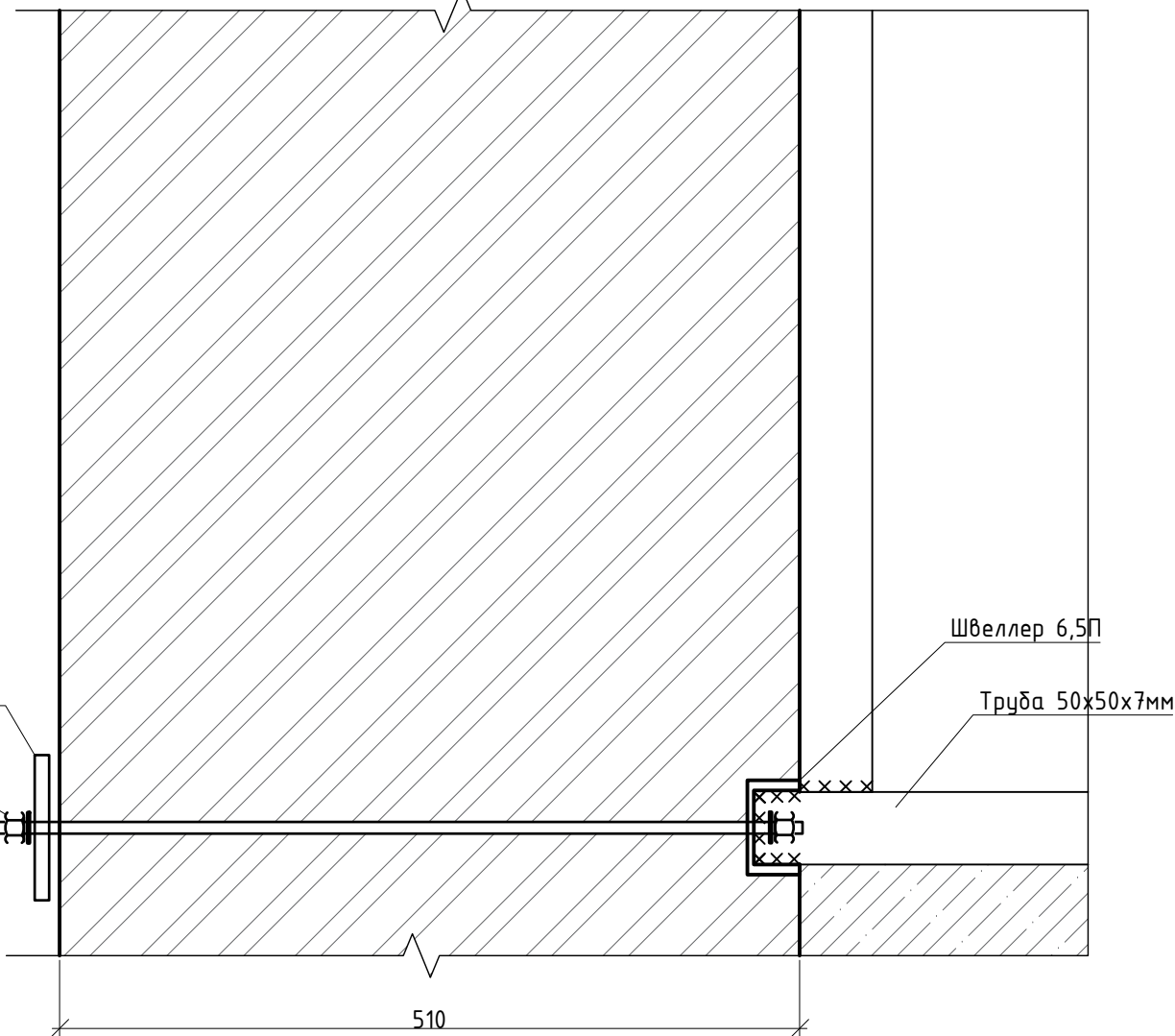
5  
11

†10x100x100мм  
С245  
Анкер 16x550мм  
шаг 500мм

1325



†10x100x100мм  
С245  
Анкер 16x550мм  
шаг 500мм



510

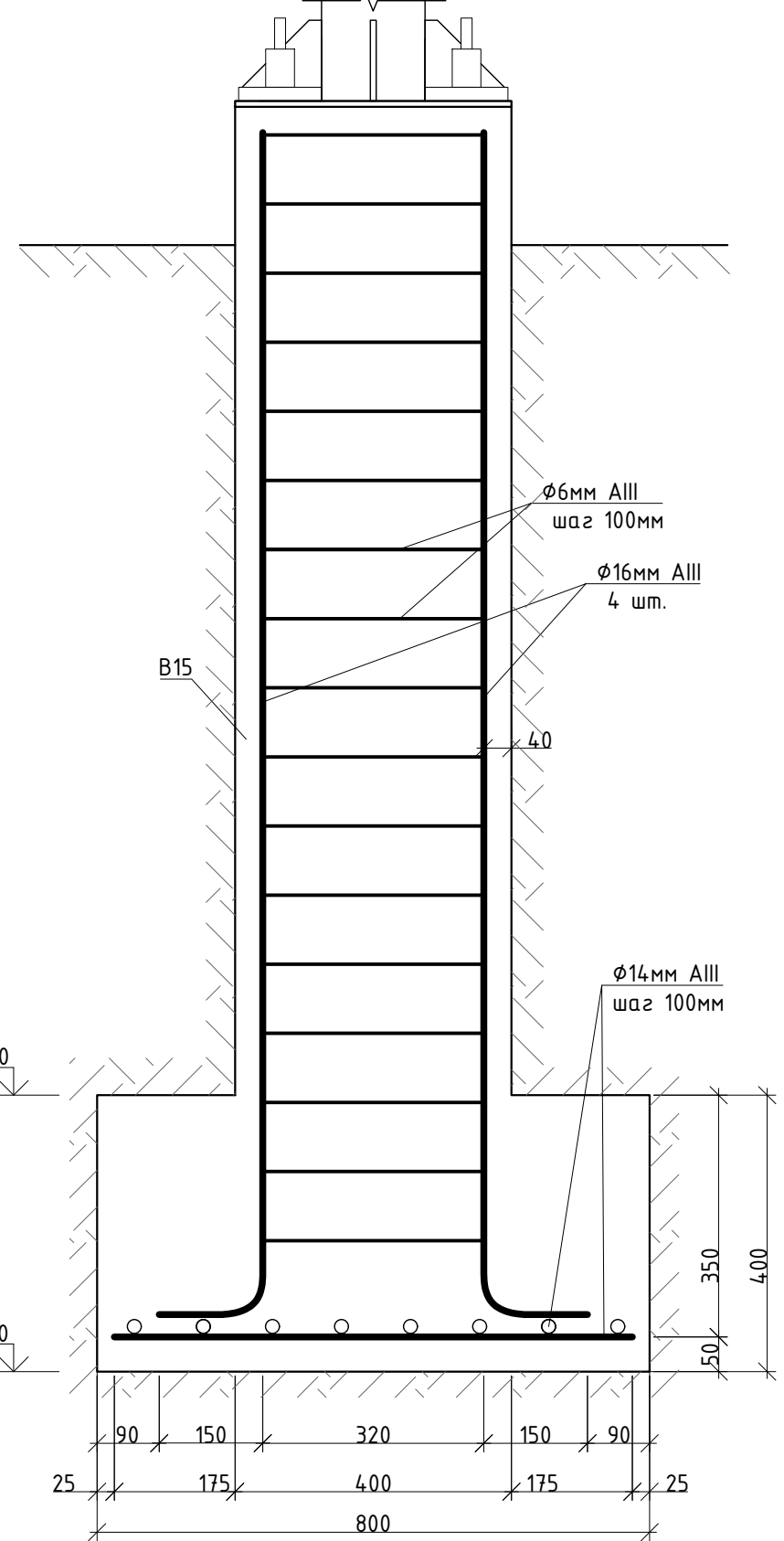
Разрез 3-3 М 1:10

-1.000

-1.200

-2.230

-2.630



						РД-09/08/2024-01-КР					
						Разработка проектно-сметной документации на капитальный ремонт учебных корпусов, акустическое и электроакустическое моделирование актового зала колледжа по адресу: г. Липецк, Студенческий городок, д.6, Главный учебный корпус					
Изм.	Кол.уч.	Лист	№ док.	Подп.	Дата	ГБОУ «Липецкий областной колледж искусств им. К.Н. Изумноба» Главный корпус			Стадия	Лист	
Ген. директор	Спиненко Ш.Ф.								Р	15	
ГИП	Хлыстов С.А.					Разрез 3-3, узел 5			ООО «ЭкспертПроектСтрой»		
ГИП	Спиненко Ш.Ф.										
ГАП	Хачатуров Г.А.										
Проверил	Спиненко Ш.Ф.										
Разработал	Хабидулина А.Ф.										

## Ведомость монтажных работ входной группы 5 (начало)

Поз.	Обозначение	Наименование	Кол.	Масса ед, кг	Примечание
Фундамент столбчатый					
1	ГОСТ 27006-2019	Бетон класса В15 F150W6	м³	1,38	
2	ГОСТ 23279-2012	Арматура Ø6мм AIII шаг 100мм	п.м/Т	17,25/0,004	0,222кг/п.м
3	ГОСТ 23279-2012	Арматурная сетка Ø14мм AIII шаг 100мм	м²/Т	1,92/0,047	24,5кг/м²
4	ГОСТ 23279-2012	Арматура Ø16мм AIII	п.м/Т	22,32/0,027	1,21кг/п.м
Лестничные марши и лестничная площадка					
5		Керамогранит 10мм нескользящий, матовый	м²	39,97	
6	ГОСТ 27006-2019	Бетон класса В15 F150W6 t=150мм	м³	5,97	
7	ГОСТ 27006-2019	Бетон класса В15 F150W6	м³	2,29	подпорные стены
8	ГОСТ 23279-2012	Арматурная сетка Ø10мм AIII шаг 100мм (2 слоя)	м²/Т	17,16 / 0,21	подпорные стены
9	ГОСТ 23279-2012	Арматурная сетка на лестничном марше Ø10мм AIII шаг 100мм	м²/Т	38,4 / 0,47	
10	ГОСТ 23279-2012	Арматурная сетка на лестничном марше Ø10мм AIII шаг 150мм (2 слоя)	м²/Т	26,88 / 0,23	
11	ГОСТ 23279-2012	Арматурная сетка площадке Ø10мм AIII шаг 150мм (2 слоя)	м²/Т	40,2 / 0,35	
12		Щебеночная подготовка фр. 5-20 с уплотнением виброплитой (t слоя= 0,1 м), до 10 проходов по следу	м²	30,30	
13		Песчаная подушка t=650мм	м²	30,30	
Пандус					
14		Керамогранит 20мм нескользящий, матовый	м²	45,2	
15	ГОСТ Р 56387-2018	Плиточный клей	м²	45,2	
16		Огрунтовка пов-ти Кнауф Туфенгрунд	м²	45,2	
17	ГОСТ 27006-2019	Бетон класса В15 F150W6 t=150мм	м³	3,55	
18	ГОСТ 27006-2019	Бетон класса В15 F150W6	м³	18,55	подпорные стены
19	ГОСТ 23279-2012	Арматурная сетка Ø10мм AIII шаг 100мм (2 слоя)	м²/Т	90,93 / 1,12	подпорные стены
20	ГОСТ 23279-2012	Арматурная сетка на пандусе Ø12мм AIII шаг 100мм (2 слоя)	м²/Т	43,08 / 0,77	
21		Щебеночная подготовка фр. 5-20 с уплотнением виброплитой (t слоя= 0,1 м), до 10 проходов по следу	м²	23,69	
22		Песчаная подушка t=650мм	м²	23,69	
23	ГОСТ 5632-2014	Ограждение из нержавеющей стали Ø38x1,5 мм	п.м	30,2	
Металлический каркас					
24	ГОСТ 8639-82	Труба стальная профильная 50x50x7мм	Т	2,575	8,79кг/п.м

## Ведомость монтажных работ входной группы 5 (конец)

Поз.	Обозначение	Наименование	Кол.	Масса ед, кг	Примечание
25	ГОСТ 8639-82	Труба стальная профильная 30x30x3мм	п.м/Т	268,8/0,653	2,43кг/п.м
26	ГОСТ 8639-82	Труба стальная профильная 150x150x8мм	п.м/Т	9,45/0,329	34,81кг/п.м
27	ГОСТ 8639-82	Труба стальная профильная 150x150x5мм	п.м/Т	9,05/0,203	22,43кг/п.м
28	ГОСТ 8240-97	Швеллер стальной горячекатаный 6,5У	п.м/Т	9,05/0,054	5,9кг/п.м
29	ГОСТ 8240-97	Швеллер стальной горячекатаный 6,5П	п.м/Т	9,05/0,054	5,9кг/п.м
30		Анкер 16x550мм шаг 500мм	шт.	36	
Кровля					
31	ГОСТ 24045-2016	Профнастил Н 75 0.7мм Оцинкован Россия . Zn (цинк) Grand Line	м²	75	
32		Кассета стальная структурированная КраспанМеталлТекс, 0,5x323x775	м²	55	
33		Софит ПВХ с перфорацией Artens 3 м 13 мм	м²	98,3	
34		J-профиль Artens 3000 мм	м	65	
35		Угол наружный для софитов и сайдинга коричневый 3050 мм	м	65	
36		Планка примыкания, верхнее к стене для фальцевой (клик фальцевой) кровли RAL-8017 1250мм	м	10	
Обшивка вентилируемым фасадом					
37	ГОСТ 32931-2015	Труба стальная профильная 40x30x4мм	п.м/Т	127,43/0,469	3,68кг/п.м
38		Консоль труба стальная 40x30x4мм L=80мм	шт.	60	
39		Анкер Ø10 150мм (с 2 сторон) шаг 400мм	шт.	120	
40		Планка угла наружного 60x60мм	п.м	23,93	
41		Фасадные металлокаслеты t=20мм	м²	31,83	

РД-09/08/2024-01-КР					
Разработка проектно-сметной документации на капитальный ремонт учебных корпусов, акустическое и электроакустическое моделирование актового зала колледжа по адресу: г. Липецк, Студенческий городок, д.6, Главный учебный корпус					
Изм.	Кол.уч.	Лист	№ док.	Подп.	Дата
Ген. директор	Спиненко Ш.Ф.				
ГИП	Хлыстов С.А.				
ГИП	Спиненко Ш.Ф.				
ГАП	Хачатуров Г.А.				
Проверил	Спиненко Ш.Ф.				
Разработал	Хабибуллина А.Ф.				
ГОбПОУ «Липецкий областной колледж искусств им. К.Н. Изумнова» Главный корпус				Стадия	Лист
Ведомость монтажных работ входной группы 5				Р	16
ООО "ЭкспертПроектСтрой"					

## Ведомость монтажных работ входной группы 6

Поз.	Обозначение	Наименование	Кол.	Масса ед, кг	Примечание
Кровля					
1	ГОСТ 30547-97	Техноэласт ЭКП	м <sup>2</sup>	4,35	
2	ГОСТ 30547-97	Техноэласт ЭПП	м <sup>2</sup>	4,35	
3	ГОСТ 30693-2000	Праймер битумный ТехноНИКОЛЬ №01	м <sup>2</sup>	4,35	
4	ГОСТ 27006-2019	Бетон класса В15 F150W6 t=50мм	м <sup>3</sup>	0.22	стяжка
5	ГОСТ 23279-2012	Арматурная сетка Ø10мм AIII шаг 150мм (2 слоя)	м <sup>2</sup> /Т	4.35/ 0.037	стяжка
6	ГОСТ 32497-2013	Разуклонка из керамзитового гравия	м <sup>3</sup>	0.37	
7	ГОСТ 27006-2019	Бетон класса В15 F150W6 t=150мм	м <sup>3</sup>	0,65	
8	ГОСТ 23279-2012	Арматурная сетка Ø10мм AIII шаг 150мм (2 слоя)	м <sup>2</sup> /Т	4.35/ 0.037	
Обшивка вентилируемым фасадом					
9	ГОСТ 32931-2015	Труба стальная профильная 40x30x4мм	п.м/Т	21,88/ 0.08	3,68кг/п.м
10		Консоль труба стальная 40x30x4мм L=80мм	шт.	16	
11		Анкер Ø8 100мм (с 2 сторон) шаг 400мм	шт.	32	
12		Планка угла наружного 60x60мм	п.м	6.3	
13		Металлический отлив 50x110x1.2мм	п.м	6.3	
14		Металлический отлив 40x510x1.2мм	п.м	6.3	
15		Фасадные металлокасеты t=20мм	м <sup>2</sup>	4,51	
Водосточная система					
16		Желоб водосточный стальной 2 м 150мм с полимерным покрытием	п.м	3,31	
17		Крепление трубы Ø100 саморез 8*120мм	шт.	3	шаг 1000мм
18		Труба Ø100 3000мм с полимерным покрытием	п.м	2,7	
19		Колено 100x135 градусов с полимерным покрытием	шт.	1	
20		Колено сливное 100x135 градусов с полимерным покрытием	шт.	1	
21		Воронка желоба Ø100/90, с полимерным покрытием	шт.	1	

## Ведомость монтажных работ входной группы 7

Поз.	Обозначение	Наименование	Кол.	Масса ед, кг	Примечание
Кровля					
1	ГОСТ 30547-97	Техноэласт ЭКП	м <sup>2</sup>	11,05	
2	ГОСТ 30547-97	Техноэласт ЭПП	м <sup>2</sup>	11,05	
3	ГОСТ 30693-2000	Праймер битумный ТехноНИКОЛЬ №01	м <sup>2</sup>	11,05	
4	ГОСТ 27006-2019	Бетон класса В15 F150W6 t=50мм	м <sup>3</sup>	0.55	стяжка
5	ГОСТ 23279-2012	Арматурная сетка Ø10мм AIII шаг 150мм (2 слоя)	м <sup>2</sup> /Т	11,05/ 0.093	стяжка
6	ГОСТ 32497-2013	Разуклонка из керамзитового гравия	м <sup>3</sup>	0.94	
7	ГОСТ 27006-2019	Бетон класса В15 F150W6 t=150мм	м <sup>3</sup>	1,65	
8	ГОСТ 23279-2012	Арматурная сетка Ø10мм AIII шаг 150мм (2 слоя)	м <sup>2</sup> /Т	11,05/ 0.093	
Обшивка вентилируемым фасадом					
9	ГОСТ 32931-2015	Труба стальная профильная 40x30x4мм	п.м/Т	36,59/ 0.135	3,68кг/п.м
10		Консоль труба стальная 40x30x4мм L=80мм	шт.	27	
11		Анкер Ø8 100мм (с 2 сторон) шаг 400мм	шт.	54	
12		Планка угла наружного 60x60мм	п.м	10,88	
13		Металлический отлив 50x110x1.2мм	п.м	10,88	
14		Металлический отлив 40x510x1.2мм	п.м	10,88	
15		Фасадные металлокасеты t=20мм	м <sup>2</sup>	7,79	
Водосточная система					
16		Желоб водосточный стальной 2 м 150мм с полимерным покрытием	п.м	7,8	
17		Крепление трубы Ø100 саморез 8*120мм	шт.	3	шаг 1000мм
18		Труба Ø100 3000мм с полимерным покрытием	п.м	2,5	
19		Колено 100x135 градусов с полимерным покрытием	шт.	1	
20		Колено сливное 100x135 градусов с полимерным покрытием	шт.	1	
21		Воронка желоба Ø100/90, с полимерным покрытием	шт.	1	

РД-09/08/2024-01-КР

Разработка проектно-сметной документации на капитальный ремонт учебных корпусов, акустическое и электроакустическое моделирование актового зала колледжа по адресу: г. Липецк, Студенческий городок, д.6, Главный учебный корпус

Изм.	Кол.уч.	Лист	№ док.	Подп.	Дата
Ген. директор		Спиненко Ш.Ф.			
ГИП		Хлыстов С.А.			
ГИП		Спиненко Ш.Ф.			
ГАП		Хачатуров Г.А.			
Проверил		Спиненко Ш.Ф.			
Разработал		Хабибуллина А.Ф.			

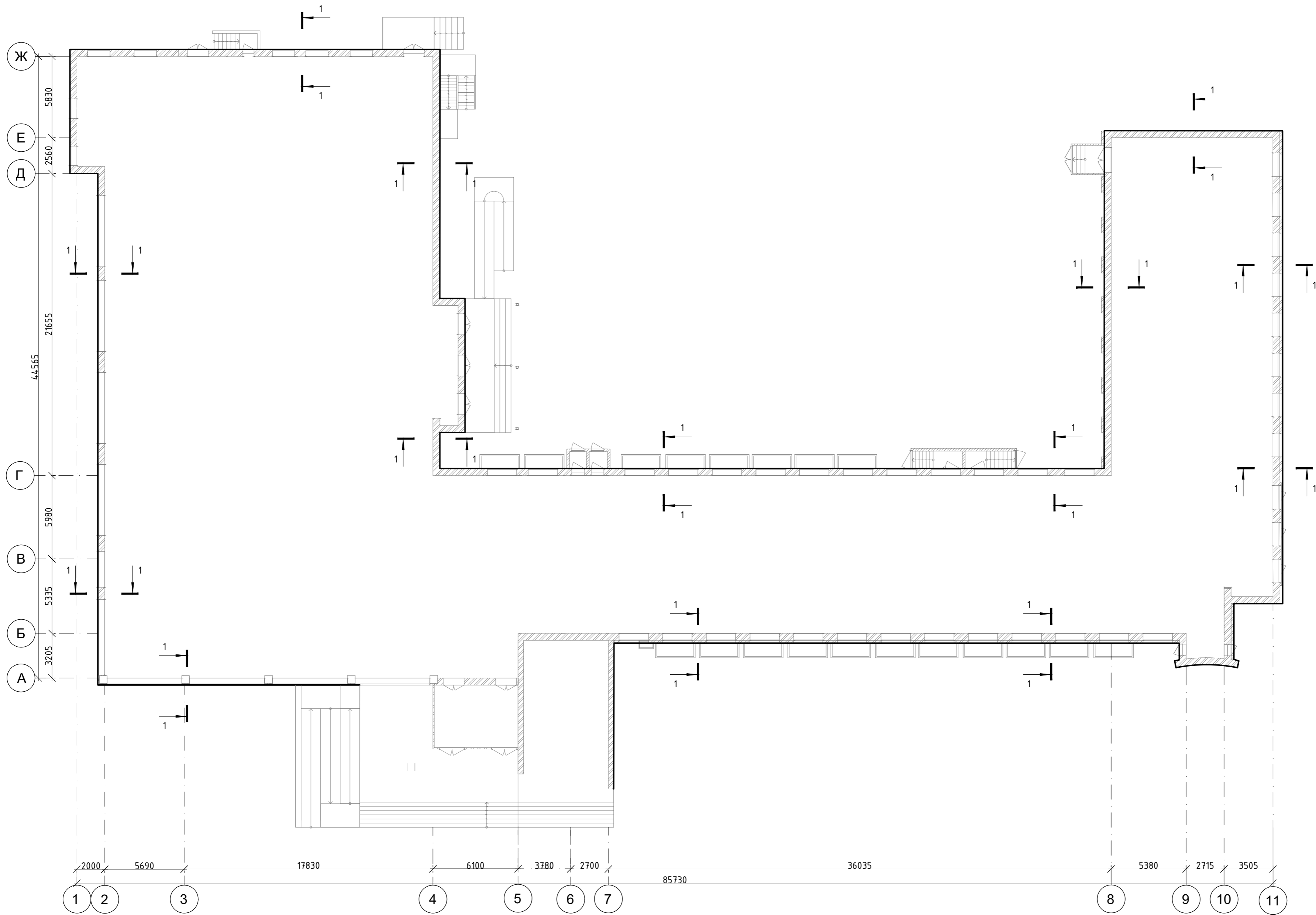
ГБОУ «Липецкий областной колледж искусств им. К.Н. Изумнова» Главный корпус

Стадия: Р  
Лист: 17

Ведомость монтажных работ входной группы 6, ведомость монтажных работ входной группы 7

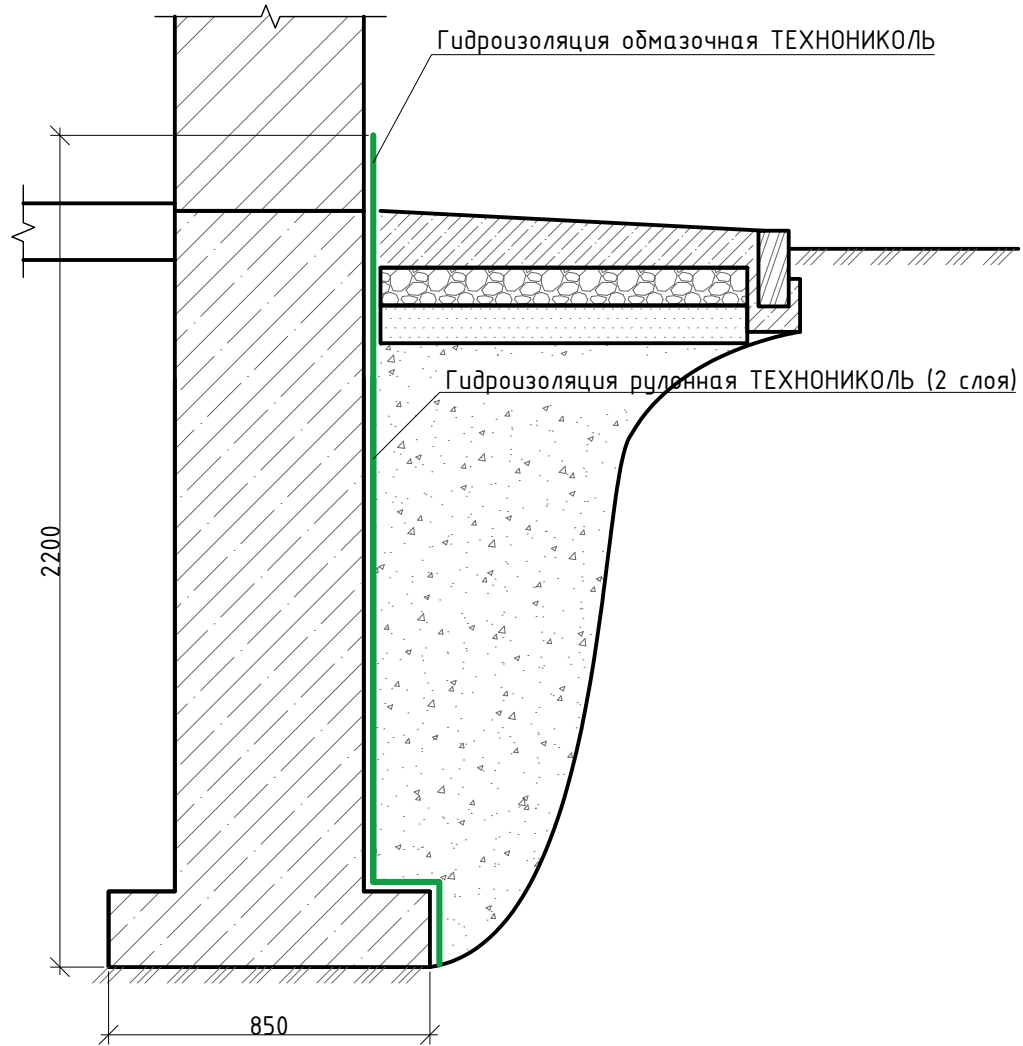
ООО "ЭкспертПроектСтрой"

Монтажный план гидроизоляции М 1:200



РД-09/08/2024-01-КР					
Разработка проектно-сметной документации на капитальный ремонт учебных корпусов, акустическое и электроакустическое моделирование актового зала колледжа по адресу: г. Липецк, Студенческий городок, д.6, Главный учебный корпус					
Изм.	Колуч	Лист	№ док.	Подп.	Дата
Ген. директор	Спиненко Ш.Ф.				
ГИП	Хлыстов С.А.				
ГИП	Спиненко Ш.Ф.				
ГАП	Хачатуров Г.А.				
Проверил	Спиненко Ш.Ф.				
Разработал	Хабидулина А.Ф.				
Монтажный план гидроизоляции				Стадия	Лист
000 "ЭкспертПроектСтрой"				Р	18

# Сечение 1-1 М 1:20

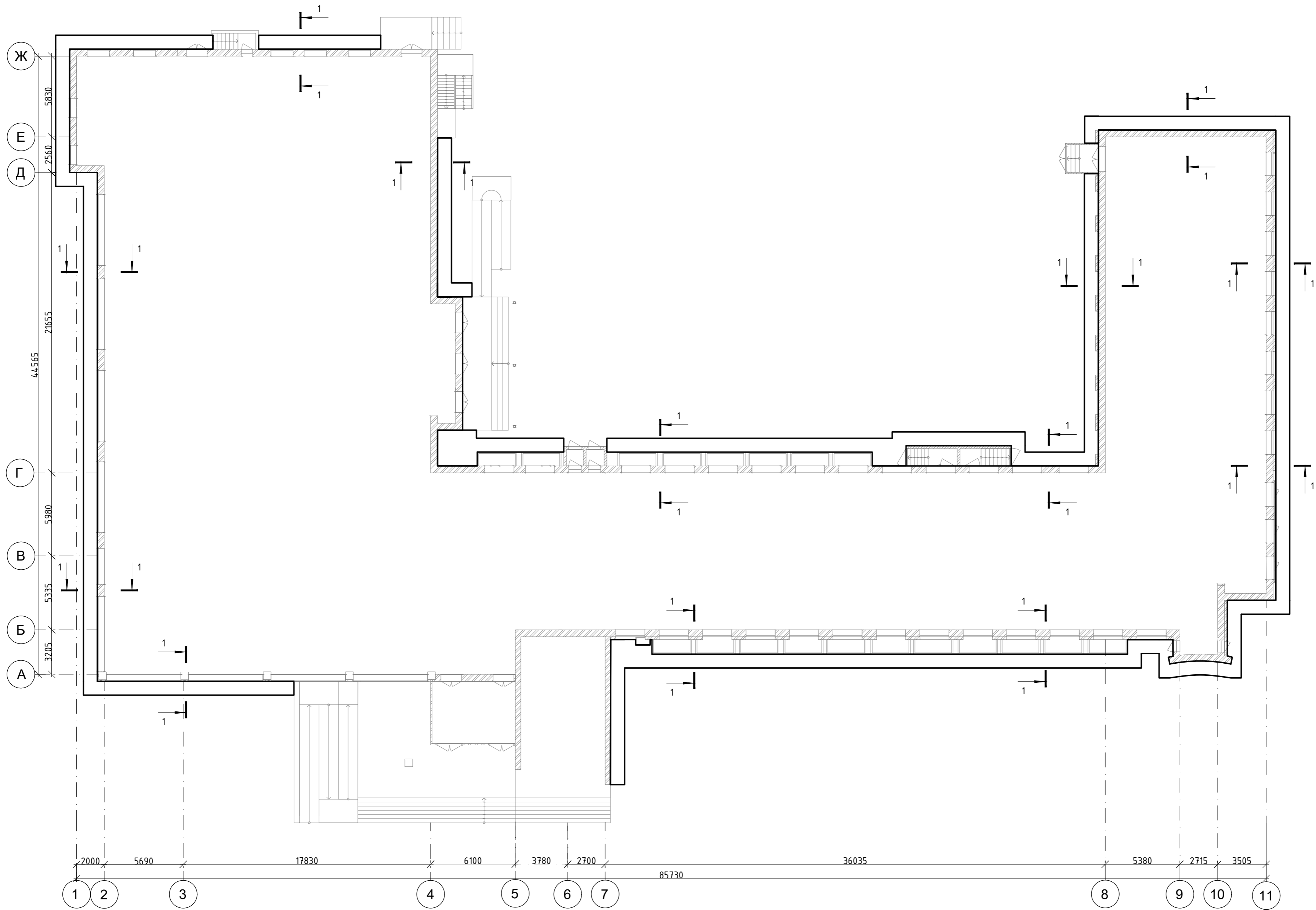


## Ведомость монтажных работ

Поз.	Обозначение	Наименование	Кол.	Масса ед, кг	Примечание
1		Гидроизоляция обмазочная ТЕХНОНИКОЛЬ	м <sup>2</sup>	775	
2		Гидроизоляция рулонная ТЕХНОНИКОЛЬ (2 слоя)	м <sup>2</sup>	775	
		Раскопка грунта	м <sup>3</sup>	545.6	
		Расчистка поверхности фундамента	м <sup>2</sup>	775	
		Промывка поверхности фундамента	м <sup>2</sup>	775	
		Обратная засыпка фундамента	м <sup>3</sup>	545.6	

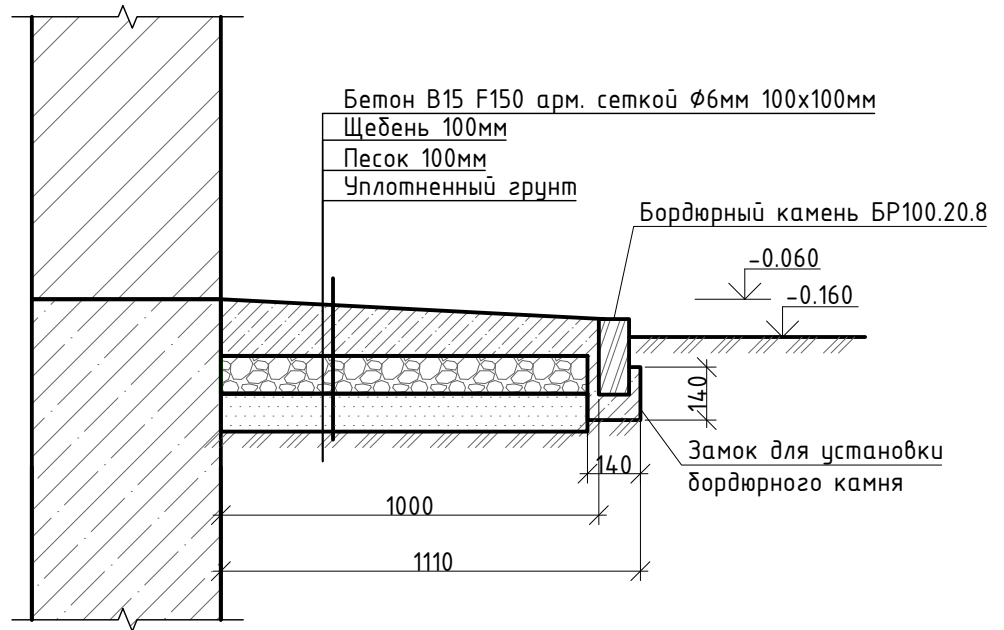
РД-09/08/2024-03-КР					
Разработка проектно-сметной документации на капитальный ремонт учебных корпусов, акустическое и электроакустическое моделирование актового зала «Липецкий областной колледж искусств им. К.Н. Изумнова».					
Изм.	Кол.уч.	Лист	№ док.	Подп.	Дата
Ген. директор	Спиненко Ш.Ф.				
ГИП	Хлыстов С.А.				
ГИП	Спиненко Ш.Ф.				
ГАП	Хачатуров Г.А.				
Проверил	Спиненко Ш.Ф.				
Разработал	Хабидулина А.Ф.				
			ГООБУ «Липецкий областной колледж искусств им. К.Н. Изумнова» Главный корпус		
			Стадия	Лист	
			Р	19	
			Сечение 1-1, ведомость монтажных работ по гидроизоляции фундамента здания		
			ООО «ЭкспертПроектСтрой»		

План отмостки М 1:200



РД-09/08/2024-01-КР					
Разработка проектно-сметной документации на капитальный ремонт учебных корпусов, акустическое и электроакустическое моделирование актового зала колледжа по адресу: г. Липецк, Студенческий городок, д.6, Главный учебный корпус					
Изм.	Колуч.	Лист	№ док.	Подп.	Дата
Ген. директор	Спиненко Ш.Ф.				
ГИП	Хлыстов С.А.				
ГИП	Спиненко Ш.Ф.				
ГАП	Хачатуров Г.А.				
Проверил	Спиненко Ш.Ф.				
Разработал	Хабидулина А.Ф.				
ГБОУ «Липецкий областной колледж искусств им. К.Н. Изумнова» Главный корпус				Стадия	Лист
План отмостки				Р	20
				ООО «ЭкспертПроектСтрой»	

# Сечение 1-1 М 1:20



## Ведомость монтажных работ по устройству отмостки

Поз.	Обозначение	Наименование	Кол.	Масса ед, кг	Примечание
1	ГОСТ 27006-2019	Бетон класса В15 F150W6 t=100мм	м <sup>2</sup>	386	
2	ГОСТ 23279-2012	Арматурная сетка $\Phi$ 6мм АIII шаг 100мм	м <sup>2</sup> /Т	386/ 1.713	4,44кг/м <sup>2</sup>
3		Щебеночная подготовка фр. 5-20 с уплотнением виброплитой (t слоя= 0,1 м), до 10 проходов по следу	м <sup>2</sup>	386	
4		Песчаная подушка t=100мм	м <sup>2</sup>	386	
5		Бордюрный камень БР100.20.8	п.м	438	

						РД-09/08/2024-03-КР			
						Разработка проектно-сметной документации на капитальный ремонт учебных корпусов, акустическое и электроакустическое моделирование актового зала «Липецкий областной колледж искусств им. К.Н. Изумнова».			
Изм.	Кол.уч.	Лист	№ док.	Подп.	Дата				
Ген. директор		Спиненко Ш.Ф.				ГОБПОУ «Липецкий областной колледж искусств им. К.Н. Изумнова» Учебный корпус №1		Стадия	Лист
ГИП		Хлыстов С.А.						Р	21
ГИП		Спиненко Ш.Ф.							
ГАП		Хачатуров Г.А.				Сечение 1-1, ведомость монтажных работ по устройству отмостки		ООО «ЭкспертПроектСтрой»	
Проверил		Спиненко Ш.Ф.							
Разработал		Хабидуллина А.Ф.							