



ОБЩЕСТВО С ОГРАНИЧЕННОЙ ОТВЕТСТВЕННОСТЬЮ
"ЭКСПЕРТПРОЕКТСТРОЙ"
СРО-П-140-27022010

Согласовано:

_____ / ___/07/2023

Заказчик:

Отдел капитального строительства и архитектуры
администрации муниципального образования - Скопинский
муниципальный район Рязанской области

Строительство крытого катка с искусственным
льдом по ул. Центральная с. Вослебово
Скопинского района

ПРОЕКТНАЯ ДОКУМЕНТАЦИЯ

Раздел 5. «Сведения об инженерном оборудовании, о сетях и
системах инженерно-технического обеспечения»

Подраздел «б» «Система водоподготовки»

ПД-№39/09/2023 – ИОС5 б.2

Том б.2

ТУЛА, 2023 г.



ОБЩЕСТВО С ОГРАНИЧЕННОЙ ОТВЕТСТВЕННОСТЬЮ
"ЭКСПЕРТПРОЕКТСТРОЙ"
СРО-П-140-27022010

Согласовано:

_____/____/07/2023

Заказчик:

Отдел капитального строительства и архитектуры
администрации муниципального образования - Скопинский
муниципальный район Рязанской области

Строительство крытого катка с искусственным
льдом по ул. Центральная с. Вослебово
Скопинского района

ПРОЕКТНАЯ ДОКУМЕНТАЦИЯ

Раздел 5. «Сведения об инженерном оборудовании, о сетях и
системах инженерно-технического обеспечения»

Подраздел «б» «Система водоподготовки»

ПД-№39/09/2023 – ИОС5 б.2

Том б.2

Генеральный директор: Спиненко Ш.Ф.

Главный инженер проекта: Зотова М.А.



ТУЛА, 2023 г.

Установка
Водоподготовки
СОМ О 1000-16

					ИОС5.2.2.В3			
<i>Изм.</i>	<i>Лист</i>	<i>№ докум.</i>	<i>Подпись</i>	<i>Дата</i>				
<i>Разраб.</i>					Установка водоподготовки	<i>Лит.</i>	<i>Лист</i>	<i>Листов</i>
<i>Провер.</i>								
<i>Реценз.</i>								
<i>Н. Контр.</i>								
<i>Утверд.</i>								
						ООО «ЭкспертПроектСтрой»		

Текстовая часть

Технические решения, принятые в настоящем проекте, соответствуют требованиям экологических, санитарно-гигиенических, противопожарных норм, других нормативных документов, действующих на территории Российской Федерации, и обеспечивают безопасную для жизни и здоровья людей эксплуатацию объекта при соблюдении предусмотренных настоящим проектом мероприятий.

Право на проектирование предоставлено свидетельством о допуске к работам, по подготовке проектной документации, которые оказывают влияние на безопасность объектов капитального строительства.

Главный инженер проекта: _____

					ИОС5.2.2.В3	<i>Лист</i>
						4
<i>Изм.</i>	<i>Лист</i>	<i>№ докум.</i>	<i>Подпись</i>	<i>Дата</i>		

1. Основные положения.

Данный проект разработан в соответствии со следующими нормативными документами:

- Постановление Правительства РФ №87 от 16.02.2008 г. «О составе разделов проектной документации и требованиях к их содержанию»;
- ГОСТ Р 21.1101-2011 «Основные требования к проектной и рабочей документации»;
- СП 31-112-2007 Часть 3 «Крытые ледовые арены»;
- СП 73.13330.2011 «Технологическое оборудование и технологические трубопроводы»;
- СП 61.13330.2011 «Тепловая изоляция оборудования и трубопроводов»;
- СП 40-102-2000 «Проектирование и монтаж трубопроводов систем водоснабжения и канализации из полимерных материалов»;
- СП 30.13330.2016 «Внутренний водопровод и канализация зданий».

2. Исходные данные

Для ежедневной эксплуатации льда выбрана льдоуборочная техника OLIMPIA electric (см том ИОС7.1 лист 12 СО) с паспортными показателями объема бака 873 литра для единовременной заливки.

Водоподготовка для заливки и обслуживания льда крытого катка выполнена на основании технического задания:

- система водоподготовки должна быть размещена в помещении льдоуборочной техники;
- количество заливок в процессе эксплуатации ледового поля – 12 заливок в сутки длительностью 7 минут с температурой воды +45°С.
- производительность водоочистного оборудования до накопительной емкости - 2,0 м3/час;
- вода поступает на очистку в установку водоподготовки из системы холодного водоснабжения здания;
- расходы воды из системы холодного водоснабжения здания составляют:
 1. В час максимального водопотребления – 2 м3/ч;
 2. Пиковый секундный расход для заполнения бака льдоуборочной машины во время обслуживания ледового покрытия – 0,56 л/сек;
- давление очищенной воды на выходе системы водоподготовки во всех режимах работы должно быть в диапазоне 2,5-4,9 бара.
- использование принципа обратноосмотической очистки воды в системе водоподготовки;
- для хранения очищенной воды проектом в составе установки должна быть предусмотрена накопительная теплоизолированная емкость, вместимостью не менее 2000 литров, обеспечивающая резерв хранения подготовленной воды не менее чем на две заливки;

					ИОС5.2.2.В3	Лист
Изм.	Лист	№ докум.	Подпись	Дата		5

4. описание требований к параметрам и качественным характеристикам продукции

Технические характеристики системы водоподготовки СОМ О 1000-16 МАММОНТ

Установка системы водоподготовки имеет следующие технические характеристики:

- максимальная производительность системы – 2 м³/час;
- производительность системы до накопительной емкости – 2 м³/час;
- накопительная емкость для очищенной воды – 2000 литров;
- температура очищенной воды, поддерживаемая в накопительной емкости – +60 °С;
- температура воды на входе в установку – не менее +5°С и не более +30 °С;
- потребляемая электрическая мощность – 3 кВт;
- характеристика электрического тока: ~3/50Гц/380В;
- потребляемая тепловая мощность – 49,6 кВт;
- пиковый секундный расход для заполнения бака льдоуборочной машины во время обслуживания ледового покрытия – 0,56 л/сек;
- температура воздуха в помещении – от +5 до +35°С;
- относительная влажность воздуха - не более 70%;
- входное давление воды от 1 до 5 бар;
- длина установки – 5200 мм;
- ширина установки – 1200 мм;
- высота установки – 2600 мм;
- масса установки (без воды) – 405 кг;
- возможность отбора потока воды перед накопительной емкостью:
 1. вода после обратноосмотического обессоливания;
 2. умягченной воды;
 3. вода после системы подмеса умягченной воды к обессоленной.

Также в установке водоподготовки предусматривается система обводных коммуникаций, обеспечивающая возможность отключения отдельных единиц водоподготовки.

Использование тепловой мощности (от холодильных машин) позволяет экономить энергию при нагреве воды до температуры +50 °С.

Параметры теплоносителя (этиленгликоль) от холодильной машины $T_{г} - T_{о} = 55-30$ °С.

Подключение к водоподготовке для заливки воды в льдозаливочный комбайн и заливки ледового поля через выходной кран ДУ50.

					ИОС5.2.2.В3	Лист
						7
Изм.	Лист	№ докум.	Подпись	Дата		

Описание технологической схемы системы водоподготовки.

Установка подготовки воды представляет собой автоматизированную комплектную систему.

Технологической схемой водоподготовки предусматриваются следующие процессы:

- механическая фильтрация;
- обезжелезивание;
- доочистка на сорбционно-механическом напорном фильтре;
- ионообменное умягчение воды;
- обессоливание на обратноосмотической системе;
- подмес умягченной воды к обессоленной.

Умягчение воды снижает содержание солей, влияющих на качество ледового покрытия. Общая минерализация воды после процесса обессоливания составляет не более 10 мг/л.

Подготовленная вода после прохождения теплообменников, поступает в теплоизолированную накопительную емкость.

Оборудование системы водоподготовки

Установка системы водоподготовки включает в себя:

1. **Фильтр-грязевик** осуществляет предварительную очистку от грубых механических примесей.

Материал корпуса фильтра – латунь, чаша фильтра из ударопрочного синтетического материала, фильтрующий элемент из нержавеющей стали с диаметром ячеек 100 мкм. Рабочая температура до +40°C. Рабочее давление -1,0 бар. Фильтр механической очистки предохраняет систему от проникновения инородных тел, например, частиц ржавчины и песчинок. Фильтр снабжен системой обратной промывки, при которой происходит полная очистка фильтра малым количеством воды. Фильтр обеспечивает снабжение потребителя отфильтрованной водой даже в процессе обратной промывки.

2. **Редуктор** для регулирования и поддержания стабильного давления со следующими характеристиками:

Рабочая температура до +30°C. Максимальное давление на впуске – 25 бар. Выпускное давление регулируется в пределах 1,0 бар. При помощи редуктора поддерживается постоянный уровень установленного значения давления, даже при наличии флуктуации впускного давления в широких пределах. Редуктор позволяет избежать повреждений элементов системы, вызываемых повышенным давлением.

					ИОС5.2.2.В3	Лист
Изм.	Лист	№ докум.	Подпись	Дата		8

3. **Насосная станция** предназначена для повышения давления воды на входе в установку при значении давления в системе холодного водоснабжения здания ниже необходимого (2,5 бар).

Насосная станция «СН», предназначена для автоматического водоснабжения и повышения

давления, состоит из:

- насоса;
- мембранного напорного бака 24 л.;
- датчика давления;
- системы управления (со встроенной защитой от "сухого хода");
- обратного клапана;

- Потребляемая мощность: 0,69 кВт
- Присоединительные штуцеры - G1".

4. **Система фильтров** предназначена для удаления содержащихся в воде взвесей и механических примесей (песка, окалины), продуктов коррозии трубопроводов, растворенного железа, активного хлора и умягчения воды, также для улучшения свойств воды, таких как цветность, запах, мутность.

Вода поступает на автоматический фильтр осветления и обезжелезивания, где из нее удаляется железо (как растворенное, так и нерастворенное), марганец, происходит снижение коллоидного индекса. Пройдя обезжелезивание, поток подается на фильтр дехлорирования с засыпкой из высокоэффективного сорбента – гранулированного кокосового активированного угля и обеспечивающей очистку воды от свободного хлора и растворенных органических соединений. Затем подготовленная вода поступает на автоматический фильтр умягчения, загруженный высококачественной монодисперсной катионообменной смолой и предназначенный для понижения содержания солей жесткости, нарушающих работу обратноосмотических мембран.

5. Мембранная установка обратного осмоса.

После системы предварительной подготовки вода направляется на установку обратного осмоса, где происходит ее глубокая доочистка от минеральных примесей (натрия, аммония, сульфатов, хлоридов и т.д.) и понижение общего солесодержания до 10 мг/л.

Обессоленную воду предполагается собирать в накопительную емкость. Допустимый подпор в линии потока очищенной воды 1,0 бар. Раздача обессоленной воды осуществляется с помощью насосной станции.

					ИОС5.2.2.В3	Лист
						9
Изм.	Лист	№ докум.	Подпись	Дата		

6. Блок смешения обессоленной воды с умягченной.

7. Блок накопительной емкости, где вода нагревается, и хранится при определенной температуре.

Догрев и поддержание заданной температуры воды в емкости обеспечивается за счет электрических нагревательных элементов. Блок накопительной емкости состоит из:

- безнапорной накопительной теплоизолированной емкости 1500 литров;
- штуцер перелива и опорожнения;
- системы электрического нагрева.

Объем емкости рассчитывался исходя из количества воды необходимого в час наибольшего водопотребления. Максимальный расход воды будет наблюдаться при проведении хоккейного матча, в ходе которого перед каждым из трех периодов на поле для подливки выезжает машина с максимальным объемом загрузки водой.

В качестве теплоизоляции для накопительной емкости используется материал типа «К-флекс» толщиной 13мм с покрытием «FL CLAD».

8. Пластинчатый теплообменник СПЕКТР LG008/PI-26

Номинальная мощность теплообменника -40 кВт.

Для нагрева очищенной воды до необходимых значений вода проходит через пластинчатый компактный теплообменник, в котором происходит подогрев очищенного потока воды потоком воды от холодильной машины температурой +50°C, затем вода до температуры +60°C догревается на электроприборе отопительном ЭПО 18 Квт.

5.обоснование показателей и характеристик (на основе сравнительного анализа) принятых технологических процессов и оборудования - для объектов производственного назначения;
- не разрабатывался.

					ИОС5.2.2.В3	Лист
Изм.	Лист	№ докум.	Подпись	Дата		10

6. обоснование количества и типов вспомогательного оборудования, в том числе грузоподъемного оборудования, транспортных средств и механизмов.

- не разрабатывался.

7. перечень мероприятий по обеспечению выполнения требований, предъявляемых к техническим устройствам, оборудованию, зданиям, строениям и сооружениям на опасных производственных объектах

- не разрабатывался.

8. сведения о наличии сертификатов соответствия требованиям промышленной безопасности и разрешений на применение используемого на подземных горных работах технологического оборудования и технических устройств (при необходимости)

- не разрабатывался.

9. сведения о расчетной численности, профессионально-квалификационном составе работников с распределением по группам производственных процессов, числе рабочих мест и их оснащенности

- не разрабатывался.

10. перечень мероприятий, обеспечивающих соблюдение требований по охране труда при эксплуатации производственных и непроизводственных объектов капитального строительства.

Проектом предусмотрены мероприятия, направленные на уменьшение контакта обслуживающего персонала с вредными веществами:

Управление процессом производится с пульта управления;

Все оборудование, арматура и трубопроводы максимально герметизированы;

					ИОС5.2.2.В3	Лист
						11
Изм.	Лист	№ докум.	Подпись	Дата		

11. описание автоматизированных систем, используемых в производственном процессе, Насосная станция проста в эксплуатации, а ее управление полностью автоматизировано.

Автоматическая работа возможна благодаря наличию реле давления и встроенного мембранного бака. Включение и выключение насоса осуществляется автоматически. Обратный клапан предотвращает возникновение обратного тока воды.

Встроенный напорный бак сокращает число циклов повторно-кратковременных включений в случае возникновения утечек в трубопроводе, что снижает степень износа деталей насосной станции.

Встроенная защита от "сухого хода" автоматически отключает насос при отсутствии воды.

Технические характеристики:

- Макс. подача: 4,5 м³/ч
- Макс. напор: 49 м
- Температура перекачиваемой воды: +1...+90°С
- Рабочее давление: 10 бар
- Напряжение: 380 В
- Частота тока: 50 Гц

12. результаты расчетов о количестве и составе вредных выбросов в атмосферу и сбросов в водные источники (по отдельным цехам, производственным сооружениям)

Вредные выбросы во время эксплуатации не поступают.

В период строительства в атмосферную среду поступают отработанные газы от дизельных двигателей внутреннего сгорания дорожно-строительной техники, обслуживающего грузового транспорта, сварочных работ, предусмотренных проектом организации строительства.

Все выбросы временные, неорганизованные и не регулярные.

13. перечень мероприятий по предотвращению (сокращению) выбросов и сбросов вредных веществ в окружающую среду.

Механическая фильтрация позволяет произвести предварительное удаление из воды возможных грубодисперсных примесей, а последующее фильтрование через сорбционно-механический фильтр обеспечивает удаление из воды хлорорганических соединений и частично мелкодисперсного железа.

Канализация.

Сбросы воды в канализацию от системы водоподготовки обусловлены промывкой механического фильтра, фильтров обезжелезивания, дехлорирования и установки ионообменного умягчения воды, обратноосмотической системы.

Производственные стоки будут содержать механические примеси, взвеси, общее железо и марганец, которые содержатся в исходной воде.

					ИОС5.2.2.В3	Лист
						12
Изм.	Лист	№ докум.	Подпись	Дата		

Состав промывочных вод будет незначительно отличаться от состава исходной воды по мутности и цветности. Качественный состав стоков можно определить только в ходе наладочных работ аналитическим методом.

После промывки мембран в дренаж поступают промывочные растворы с растворенными отложениями кальция и магния. В сливной воде после промывки мембран обратного осмоса будет содержаться небольшое количество механических примесей, взвесей, которые характеризуются размытыми кальциевыми и магниевыми отложениями.

Отвод промывных вод от фильтров в канализацию осуществляется с разрывом струи.

В соответствие с принятой технологической схемой, очищенная вода, после установки водоподготовки должна подаваться в накопительную емкость объемом 1,5 м³. Накопительная емкость должна быть покрыта теплоизоляционным слоем.

Объем емкости рассчитывался исходя из количества воды необходимого в час наибольшего водопотребления. Максимальный расход воды будет наблюдаться при проведении хоккейного матча, в ходе которого перед каждым из трех периодов на поле для подливки выезжает машина с максимальным объемом загрузки водой.

Отвод сточных вод от системы водоподготовки производится через гибкие шланги в систему центральной канализации в трап ДУ100 гаража льдоуборочной техники. Комплект шлангов поставляется в комплекте с водоподготовкой.

14.1 сведения о виде, составе и планируемом объеме отходов производства, подлежащих утилизации и захоронению, с указанием класса опасности отходов - для объектов производственного назначения.

- не разрабатывался

14.2 перечень мероприятий по обеспечению соблюдения установленных требований энергетической эффективности к устройствам, технологиям и материалам, используемым в производственном процессе, позволяющих исключить нерациональный расход энергетических ресурсов, если такие требования предусмотрены в задании на проектирование.

- Не разрабатывался.

14.3 обоснование выбора функционально-технологических, конструктивных и инженерно-технических решений, используемых в объектах производственного назначения, в части обеспечения соответствия зданий, строений и сооружений требованиям энергетической эффективности и требованиям оснащенности их приборами учета используемых энергетических ресурсов (за исключением зданий, строений, сооружений, на которые требования энергетической эффективности и требования оснащенности их приборами учета используемых энергетических ресурсов не распространяются).

- не разрабатывался.

					ИОС5.2.2.В3	Лист
						13
Изм.	Лист	№ докум.	Подпись	Дата		

15. описание и обоснование проектных решений, направленных на соблюдение требований технологических регламентов

Проектная документация выполнена в соответствии с заданием на проектирование, с соблюдением требований действующих нормативных документов.

15.1 описание мероприятий и обоснование проектных решений, направленных на предотвращение несанкционированного доступа на объект физических лиц, транспортных средств и грузов - для объектов производственного назначения
- не разрабатывался.

15.2 описание технических средств и обоснование проектных решений, направленных на обнаружение взрывных устройств, оружия, боеприпасов, - для зданий, строений, сооружений социально-культурного и коммунально-бытового назначения, нежилых помещений в многоквартирных домах, в которых согласно заданию на проектирование предполагается одновременное нахождение в любом из помещений более 50 человек и при эксплуатации которых не предусматривается установление специального пропускного режима
- не разрабатывался.

15.3 описание и обоснование проектных решений при реализации требований, предусмотренных [статьей 8](#) Федерального закона "О транспортной безопасности"
- не разрабатывался.

Требования к монтажу и эксплуатации оборудования водоподготовки.

Требования к месту размещения установки.

- участок размещения установки водоподготовки должен иметь ровный твердый пол;
- установка водоподготовки не должна подвергаться воздействию прямого солнечного света, пыли, агрессивных газов;
- оборудование водоподготовки должно располагаться в непосредственной близости от льдоуборочного комбайна;
- установка монтируется в месте, где ущерб от возникновения течи будет минимальным;
- слив в канализацию должен осуществляться с разрывом струи.

Режим эксплуатации станции.

Работа системы водоподготовки осуществляется в автоматическом режиме в соответствии с заданными параметрами по каждому управляемому элементу.

Для эксплуатации станции необходимо постоянно иметь расходные материалы в соляном баке регенерирующий агент – таблетированная соль.

					ИОС5.2.2.В3	Лист
Изм.	Лист	№ докум.	Подпись	Дата		14

Дозы и хранение реагента для ионообменного умягчения воды:

Расход соли на регенерацию умягчителя составляет – 13,4 кг. Регенерация смолы производится 25% раствором соли натрия. Раствор готовится в реагентном баке путем насыщения раствора хлоридом натрия, используемом в таблетированной форме.

В качестве товарного продукта используется таблетированная соль – в мешках массой 25 кг. Бак включает устройство подачи в установку регенерирующего раствора с контролирующим механизмом.

Фильтровальные установки работают автоматически по собственным алгоритмам управления. Начало промывки каждого из фильтров задано таким образом, что одновременно промывается не более одного фильтра. Начало промывки запрограммировано на ночное время (время наименьшего водоразбора). Промывка и осветление фильтров проводится 1 раз в трое суток автоматически. Расход таблетированной соли 24кг/сутки. Хранение соли допускается в вентилируемом сухом помещении.

. Автоматизация технологических процессов.

Предусматривается автоматическое управление следующими технологическими процессами:

- отключение системы фильтрации в зависимости от уровня воды в емкости запаса воды;
- промывка фильтров с выводом на промывку по таймеру.
- автоматический нагрев и поддержание заданной температуры воды.

Экологическая безопасность.

Разработанные в проекте технические решения подготовки воды выполнены с учетом снижения или ликвидации отрицательного воздействия на окружающую среду.

Принятая в проекте напорная схема подготовки воды исключает переувлажнение помещений, является экологически чистой.

Промывные воды фильтров отводятся в ливневую канализацию. Отработанные элементы фильтра предварительной механической очистки и отработанные мембраны относятся к мусору промышленному.

Мусор промышленный относится к четвертому классу опасности. Опасные свойства отхода: малотоксичен, невзрывоопасен, непожароопасен, не обладает высокой реакционной способностью.

Отработанная загрузка вывозится лицензированным предприятием по размещению отходов 4-5 класса опасности на полигон ТБО.

					ИОС5.2.2.В3	Лист
Изм.	Лист	№ докум.	Подпись	Дата		15

Показатели качества воды на выходе.

Установка подготовки воды очищает воду до следующих показателей:

pH (водородный показатель)

Железо общее	до 5,5 мг/л
Хлориды	до 0,1 мг/л
Жесткость	до 3,4 град.
Сульфаты	до 2 мг/л
Цветность	до 5,8 град
Сухой остаток	до 9,8 мг/л
Электропроводность	до 3,0 мкСм/см
Растворенный кислород	до 7,85 мг/л

Расчет показателей концентрации загрязнений стоков от промывки фильтров

Для расчета качества очищенной и сточной воды используется программа расчета для мембран обратного осмоса «Reverse Osmosis System Analysis» Rosa v.9.1.

Результаты расчета.

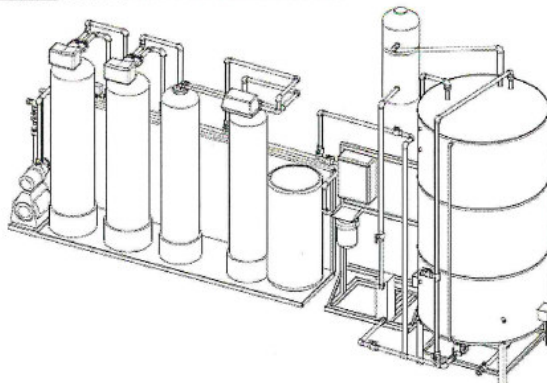
Name	Feed	Pass Streams (mg/l as Ion)					
		Adjusted Feed		Concentrate Stage 1	Permeate		
		Initial	After Recycles		Stage 1	Total	
NH4+ + NH3	0.00	0.00	0.00	0.00	0.00	0.00	
K	0.00	0.00	0.00	0.00	0.00	0.00	
Na	0.00	158.20	320.79	725.08	17.55	17.55	
Mg	0.00	0.00	0.00	0.00	0.00	0.00	
Ca	138.00	0.10	0.21	0.48	0.00	0.00	
Sr	0.00	0.00	0.00	0.00	0.00	0.00	
Ba	0.00	0.00	0.00	0.00	0.00	0.00	
CO3	0.00	0.00	0.00	0.00	0.00	0.00	
HCO3	0.00	0.00	0.00	0.00	0.00	0.00	
NO3	1.00	1.00	1.36	2.23	0.70	0.70	
Cl	68.00	200.73	406.52	918.10	22.81	22.81	
F	0.00	0.00	0.00	0.00	0.00	0.00	
SO4	58.00	58.00	118.82	270.27	5.22	5.22	
SiO2	0.00	0.00	0.00	0.00	0.00	0.00	
Boron	0.00	0.00	0.00	0.00	0.00	0.00	
CO2	0.00	0.00	0.00	0.00	0.00	0.00	
TDS	265.00	418.03	847.70	1916.16	46.29	46.29	
pH	7.30	7.30	7.30	7.30	7.30	7.30	

В расчете используются не все, а основные загрязняющие хим.показатели, а также те, которые важны для расчета метода обратного осмоса.

При расходе очищенной воды после станции обратного осмоса — 2 м³/ч показатели качества очищенной воды указаны в столбце «Permeate». Исходная вода указана в столбце «Adjusted Feed» «Initial». Вода сбрасываемая в стоки в столбце «Concentrate». Все показатели указаны в мг/л.

Изм.	Лист	№ докум.	Подпись	Дата
------	------	----------	---------	------

5 Установка подготовки воды COM O 1000-16 МАММОНТ



Установка подготовки воды представляет собой автоматизированную комплектную систему, предназначенную для механической фильтрации воды на сетчатом фильтре для удаления из нее органических соединений, взвеси последующей очистки на осадочно-обезжелезивающем фильтре, доочистки на сорбционно-механическом напорном фильтре, ионообменном умягчении воды, обессоливания на обратноосмотической системе и подмеса умягченной воды к обессоленной.

Установка системы водоподготовки имеет следующие технические характеристики:

- максимальная производительность системы – 2 м³/час;
- производительность системы до накопительной емкости – 2 м³/час;
- накопительная емкость для очищенной воды – 2000 литров;
- температура очищенной воды, поддерживаемая в накопительной емкости – +60 °С;
- температура воды на входе в установку – не менее +5°С и не более +30 °С;
- потребляемая электрическая мощность – 3 кВт;
- характеристика электрического тока: ~3/50Гц/380В;
- потребляемая тепловая мощность – 49,6 кВт;
- пиковый секундный расход для заполнения бака льдоуборочной машины во время обслуживания ледового покрытия – 0,56 л/сек;
- температура воздуха в помещении – от +5 до +35°С;
- относительная влажность воздуха - не более 70%;
- входное давление воды от 1 до 5 бар;
- длина установки – 5200 мм;
- ширина установки – 1200 мм;
- высота установки – 2600 мм;
- масса установки (без воды) – 405 кг;
- возможность отбора потока воды перед накопительной емкостью:
 1. вода после обратноосмотического обессоливания;
 2. умягченной воды;
 3. вода после системы подмеса умягченной воды к обессоленной.

Также в установке водоподготовки предусматривается система обводных коммуникаций, обеспечивающая возможность отключения отдельных единиц водоподготовки.

Использование тепловой мощности (от холодильных машин) позволяет экономить энергию при нагреве воды до температуры +50 °С.

Параметры теплоносителя (этиленгликоль) от холодильной машины $T_{г} - T_{о} = 55-30$ °С.

Подключение к водоподготовке для заливки воды в льдозаливочный комбайн и заливки ледового поля через выходной кран ДУ50.

Лист 5 технико-коммерческого предложения:

ООО «ПСК МАММОНТ»

Маркова О.А.

М.П.



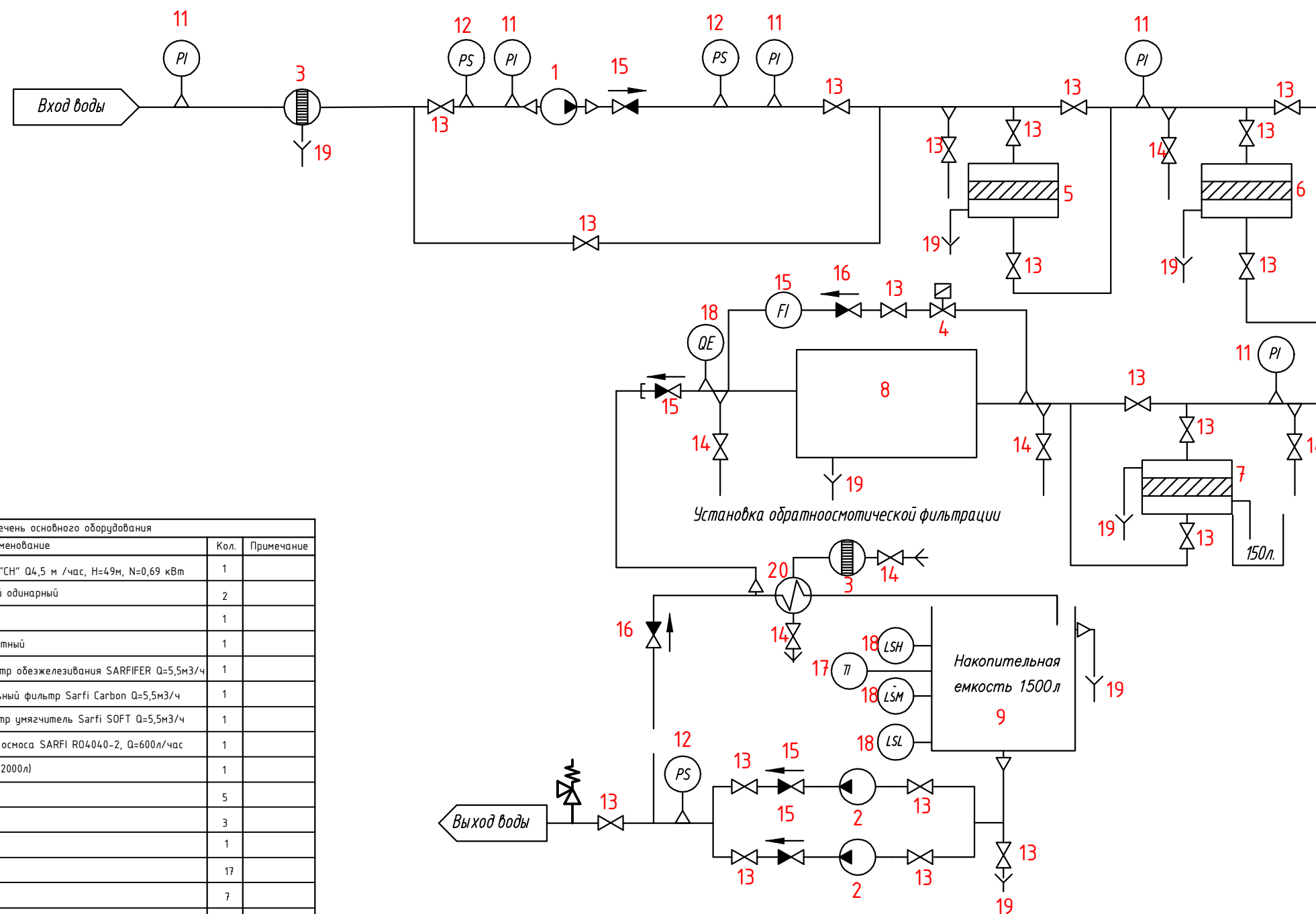
ООО «Проектно-Строительная Компания МАММОНТ»

09.12.21

Спортивное направление

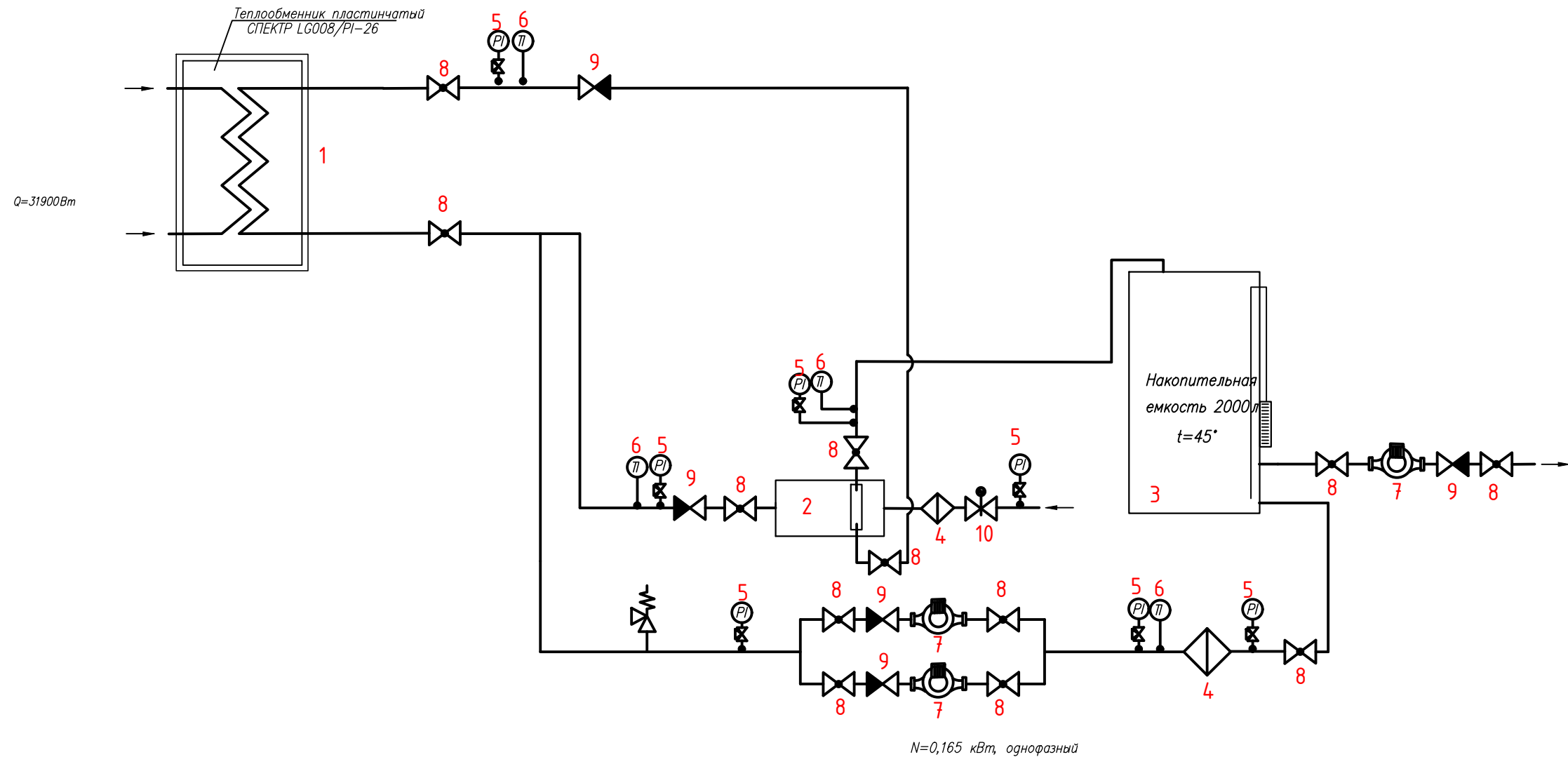
mammont.ru

										ИОС5.2.2.В3	Лист
Изм.	Лист	№ докум.	Подпись	Дата							18



Перечень основного оборудования			
Поз. №	Наименование	Кол.	Примечание
1	Насос центробежный "СН" Q4,5 м ³ /час, H=49м, N=0,69 кВт	1	
2	Насос циркуляционный одинарный	2	
3	Фильтр	1	
4	Клапан электромагнитный	1	
5	Автоматический фильтр обезжелезивания SARFIFER Q=5,5м ³ /ч	1	
6	Автоматический угольный фильтр Sarfi Carbon Q=5,5м ³ /ч	1	
7	Автоматический фильтр умягчитель Sarfi SOFT Q=5,5м ³ /ч	1	
8	Установка обратного осмоса SARFI R04040-2, Q=600л/час	1	
9	Накопитель емкость (2000л)	1	
10	Манометр	5	
11	Реле давления	3	
12	Ротаметр	1	
13	Кран шаровый Ø32	17	
14	Кран шаровый Ø15	7	
15	Обратный клапан Ø32	3	
16	Обратный клапан Ø15	2	
17	Термометр общетехнический осевой	1	
18	Датчик уровня	3	
19	Клапан предохранительный, Ø20	4	
20	Теплообменник нагрева от ХС	1	

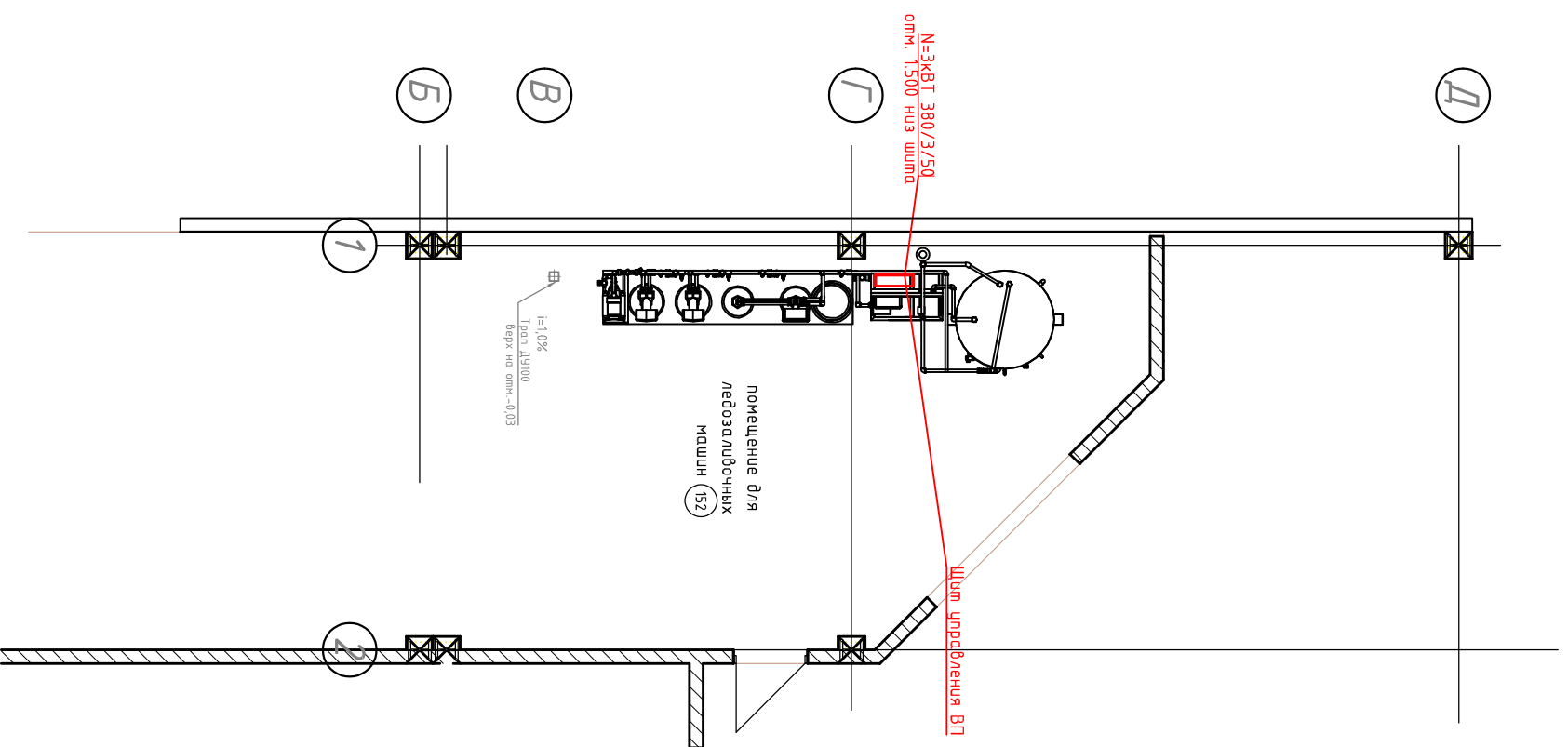
						ПД-39/09/2023-ВП			
						Строительство крытого катка с искусственным льдом по ул. Центральная в с. Вослебово Скопинского района Рязанской области			
Изм.	Кол.	Лист	ИДок	Подпись	Дата	Крытый хоккейный корт с искусственным льдом	Стадия	Лист	Листов
Разработал				Мишутин В.П.	06.23		П	1	
Проверил									
						Принципиальная гидравлическая схема водоподготовки		ООО "ЭкспертПроектСтрой"	
								Формат А3	



Спецификация

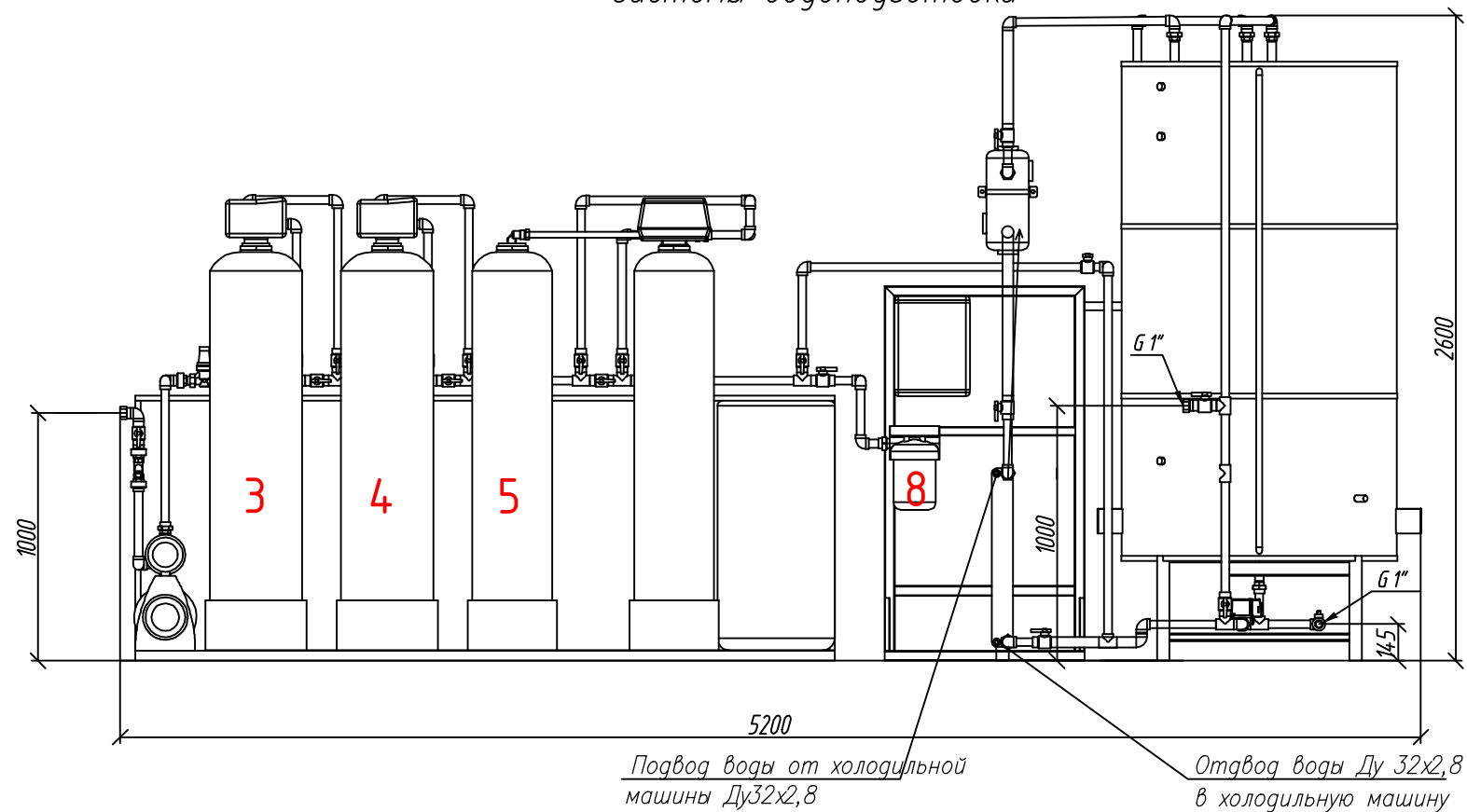
Марка, поз.	Обозначение	Наименование	Кол.	Масса ед., кг	Примечание
1	LG008/PI-26	Теплообменник нагрева от ХС (ИОСС7.2)	1		
2		Секция электронагрева. (ИОСС7.2)	1		
3	AT P-1500	теплоаккумулирующая емкость	1		
4		фильтр-грязевик	2		
5		Реле давления	7		
6	БТ-31211 G1/2.4.6.2.5	Термометр общетехнический осевой	4		
7	UPS 25-80	Насос циркуляционный одинарный	3		
8	GROSS	Кран шаровой полнопроходной латунный	11		
9	R05CH	Клапан обратный латунный $\Phi 32$	5		
10	GROSS	Задвижка чугунная фланцевая $\Phi 40$	1		
		с эл.приводом ГЗ-А.70/24			

Изм.						ПД-39/09/2023-ВП			
						ЧСтроительство крытого катка с искусственным льдом по ул. Центральная в с. Вослебово Скопинского района Рязанской области			
Изм.	Кол.	Лист	ИДок	Подпись	Дата	Крытый хоккейный корт с искусственным льдом	Стадия	Лист	Листов
Должность	Фамилия		Подпись		Дата		П	2	
Разработал	Мишутин В.П.				06.23				
Проверил									
Утвердил						Схема нагрева накопительного бака от Холодильной системы			
						ООО "ЭкспертПроектСтрой"			



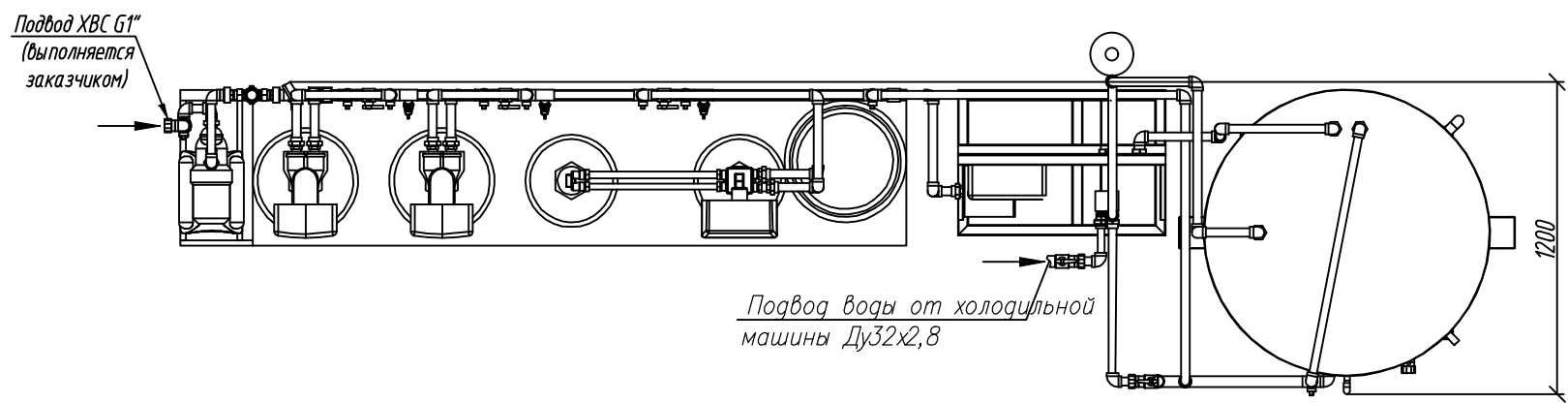
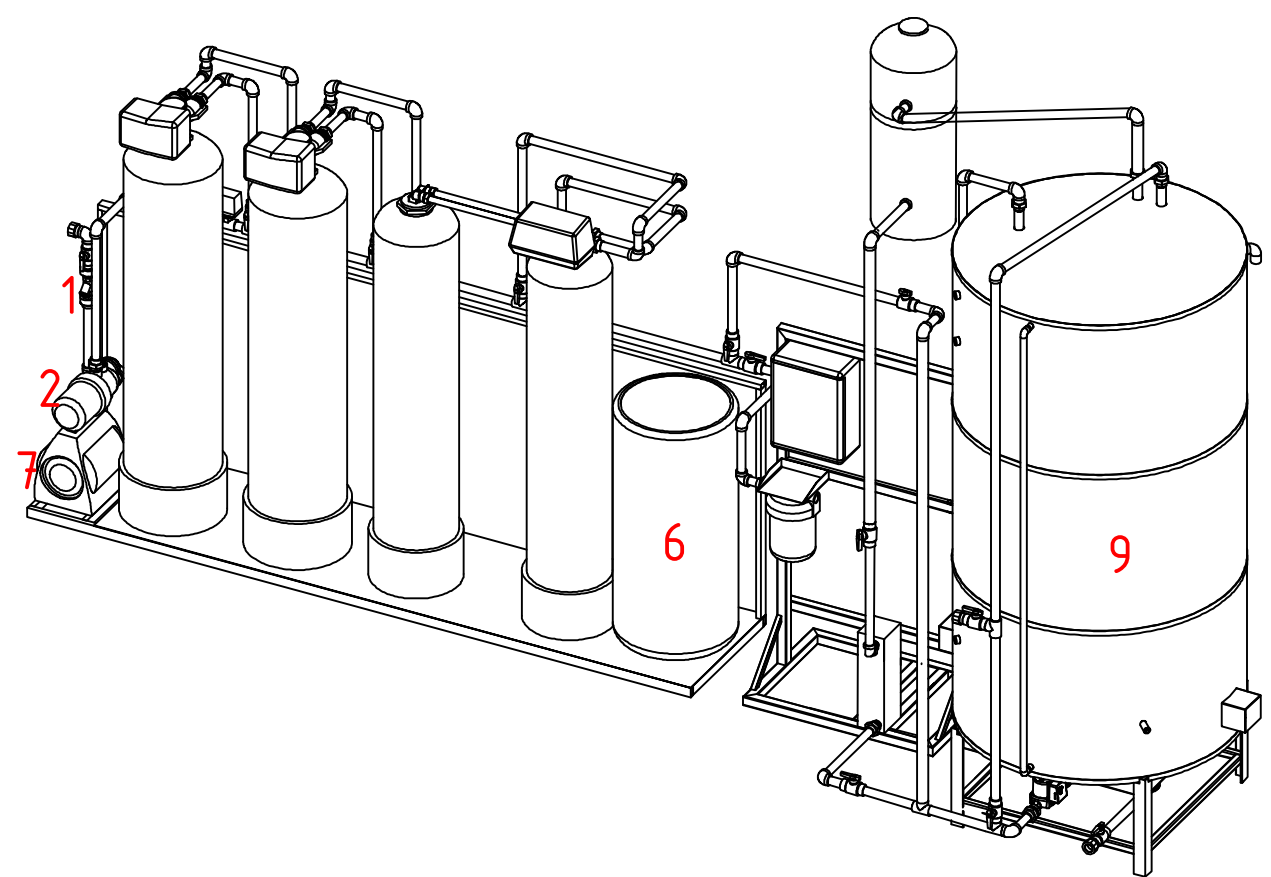
				ЛД-39/09/2023-ВЛ				
Строительство крытого катка с искусственным льдом по ул. Центральная в с. Воследово Скопинского района Рязанской области								
Изм.	Кол.	Лист	Ндск	Подпись	Дата			
Должность	Фамилия	Имя	Подпись	Дата				
Разработал	Мишурин В.П.			06.23				
Проверил								
Утвердил								
Крытый хоккейный корт с искусственным льдом						Студия	Лист	Листов
План расположения ВЛ						17	3	
						ООО "ЭкспертПроектСтрой"		

Системы водоподготовки



Перечень оборудования

Поз.	Наименование	Кол.
1	Фильтр сетчатый грубой очистки 300 мкм G1	1
2	Насос центробежный "СН" Q4,5 м³/час, H=49м, N=0,69 кВт	1
3	Автоматический фильтр обезжелезивания SARFI FER Q=5,5м³/ч	1
4	Автоматический угольный фильтр Sarfi Carbon Q=5,5м³/ч	1
5	Автоматический фильтр умягчитель Sarfi SOFT Q=5,5м³/ч	1
6	Солевой бак 150 л	1
7	Установка обратного осмоса SARFI RO4040-2, Q=600л/час	1
8	Электроприбор отопительный ЭПО 18	1
9	Накопитель емкость 2000 л	1



						ПД-39/09/2023-ВП			
						Строительство крытого катка с искусственным льдом по ул. Центральная в с. Воследово Скопинского района Рязанской области			
Изм.	Кол.	Лист	ИДок	Подпись	Дата	Крытый хоккейный корт с искусственным льдом	Стадия	Лист	Листов
Должность	Фамилия		Подпись		Дата		П	4	
Разработал	Мишутин В.П.				06.23				
Проверил									
Утвердил						Схема водоподготовки			
						ООО "ЭкспертПроектСтрой"			

Ведомость объемов работ по объекту: "Крытый хоккейный корт с искусственным льдом по адресу: Челябинская область Сосновский район, п.Кременкуль ул Ленина ю. 12В."

Основание: ИОС22-333-ВП7.3

№ п/п	№ в ЛСР	Наименование работ	Ед.	Кол-во	Ссылка на чертежи, спецификации	Формула расчета, расчет объемов работ и расхода материалов
			изм.			
1	2	3	4	5	6	7
		Водоподготовка				
		Основное оборудование.				
1		Система водоподготовки МАММОНТ СОМ О 1000-	шт	1	ИОС22-333-ВП7.3.С лист 1	вес установки 405кг

Составил:

Мурзин С. Ю.

Проверил: