



ОБЩЕСТВО С ОГРАНИЧЕННОЙ ОТВЕТСТВЕННОСТЬЮ  
"ЭКСПЕРТПРОЕКТСТРОЙ"  
СРО-П-140-27022010

Согласовано:

\_\_\_\_\_ / \_\_\_/07/2023

Заказчик:

Отдел капитального строительства и архитектуры  
администрации муниципального образования - Скопинский  
муниципальный район Рязанской области

Строительство крытого катка с искусственным  
льдом по ул. Центральная с. Вослебово  
Скопинского района

## ПРОЕКТНАЯ ДОКУМЕНТАЦИЯ

Раздел 5. «Сведения об инженерном оборудовании, о сетях и  
системах инженерно-технического обеспечения»

Подраздел «д» «Сети связи»

ПД-№39/09/2023 – ИОС5 д.4

Том д.4

ТУЛА, 2023 г.



ОБЩЕСТВО С ОГРАНИЧЕННОЙ ОТВЕТСТВЕННОСТЬЮ  
"ЭКСПЕРТПРОЕКТСТРОЙ"  
СРО-П-140-27022010

Согласовано:

\_\_\_\_\_ / \_\_\_\_/07/2023

Заказчик:

Отдел капитального строительства и архитектуры  
администрации муниципального образования - Скопинский  
муниципальный район Рязанской области

Строительство крытого катка с искусственным  
льдом по ул. Центральная с. Вослебово  
Скопинского района

## ПРОЕКТНАЯ ДОКУМЕНТАЦИЯ

Раздел 5. «Сведения об инженерном оборудовании, о сетях и  
системах инженерно-технического обеспечения»

Подраздел «д» «Сети связи»

ПД-№39/09/2023 – ИОС5 д.4

Том д.4

Генеральный директор: Спиненко Ш.Ф. \_\_\_\_\_

Главный инженер проекта: Зотова М.А. \_\_\_\_\_



ТУЛА, 2023 г.



ОСНОВНОЙ КОМПЛЕКТ ЧЕРТЕЖЕЙ

Лист	Наименование	Примечание
1.	Схема структурная	
2.	Схема электрических соединений	
3.	Схема размещения оборудования и монтажа кабельных трасс 1 этаж	

ВЕДОМОСТЬ ССЫЛОЧНЫХ И ПРИЛАГАЕМЫХ ДОКУМЕНТОВ

Обозначение	Наименование	Примечание
ПД-№39/09/2023 – ИОС5 Д.4.КЖ	Кабельный журнал	
ПД-№39/09/2023 – ИОС5 Д.4.СО	Спецификация оборудования и материалов	
ПД-№39/09/2023 – ИОС5 Д.4.ТЗ	Задание на электроснабжение	

ОБЩИЕ УКАЗАНИЯ

Технические решения, представленные в настоящей документации, соответствуют требованиям следующих нормативных документов:

- ГОСТ Р 54831-2011 Системы контроля и управления доступом. Устройства преграждающие управляемые. Общие технические требования. Методы испытаний.
- ГОСТ 31471-2021 Устройства экстренного открывания дверей эвакуационных и аварийных выходов. Технические условия.
- № 123-ФЗ "Технический регламент о требованиях пожарной безопасности"
- ППР в РФ "Правила противопожарного режима в Российской Федерации"
- ГОСТ Р 21.101-2020 "СПДС. Основные требования к проектной и рабочей документации"
- ГОСТ 12.1.030-81 "Электробезопасность. Защитное заземление. Зануление."
- ГОСТ Р 53704-2009 «СИСТЕМЫ БЕЗОПАСНОСТИ КОМПЛЕКСНЫЕ И ИНТЕГРИРОВАННЫЕ. ОБЩИЕ ТЕХНИЧЕСКИЕ ТРЕБОВАНИЯ»
- РД 25.953-90 "Системы автоматические пожаротушения, пожарной охранной и охранно-пожарной сигнализации. Обозначения условные графические элементов связи"
- ПУЭ 7 "Правила устройства электроустановок"
- ГОСТ Р 50571.5.52-2011 "Электроустановки низковольтные. Часть 5-52. Выбор и монтаж электрооборудования. Электропроводки"

ПД-№39/09/2023 – ИОС5 Д.4.ОД

Изм.	Кол.уч	Лист	№ док	Подп.	Дата	Общие данные	Стадия	Лист	Листов
							П	1	2
Разработал		Павлов					ООО "ЭкспертПроектСтрой"		
Проверил		Панкратов					СРО-П-140-27022010		
Н. контр.		Спиненко							
ГИП		Зотова							

Взамен инв. №	
Подпись и дата	
Инв. № подл.	

- ГОСТ Р 31565–2012 “Кабельные изделия. Требования пожарной безопасности”
- СНиП 12–04–2002 “Безопасность труда в строительстве. Часть 2. Строительное производство
- СП 76.13330.2016 Электротехнические устройства. Актуализированная редакция СНиП 3.05.06–85

Инв. № подл.	Подпись и дата	Взамен инв. №							Лист
Изм.	Кол.уч	Лист	№до	Подпись	Дат	ПД-№39/09/2023 – ИОС5 Д.4.0Д		2	

**ПОЯСНИТЕЛЬНАЯ ЗАПИСКА**

**а) сведения о емкости присоединяемой сети связи объекта капитального строительства к сети связи общего пользования.**

В проектной документации не разрабатывается.

**б) характеристика проектируемых сооружений и линий связи, в том числе линейно-кабельных, – для объектов производственного назначения.**

Шлейфы СКУД выполняются кабелем:

КСПВПнг(A)-HF 1x2x0,8 – подключение электромагнитных замков, кнопок разблокировки;

УТР 4x2x0,52 – подключение считывателей.

Кабельные линии СКУД прокладываются в гофрированной трубе.

Проходка кабельных линий в огнестойкой гильзе предусмотрена только в капитальных стенах.

**в) характеристика состава и структуры сооружений и линий связи.**

В проектной документации не разрабатывается.

**г) обоснование способа, с помощью которого устанавливаются соединения сетей связи (на местном, внутризональном и междугородном уровнях).**

В проектной документации не разрабатывается.

**е) местоположения точек присоединения и технические параметры в точках присоединения сетей связи.**

В проектной документации не разрабатывается.

**ж) обоснование способов учета трафика.**

В проектной документации не разрабатывается.

**з) перечень мероприятий по обеспечению взаимодействия систем управления и технической эксплуатации, в том числе обоснование способа организации взаимодействия между центрами управления присоединяемой сети связи и сети связи общего пользования, взаимодействия систем синхронизации.**

ПД-№39/09/2023 – ИОС5 Д.4.ПЗ

Изм.	Кол.уч	Лист	№ док	Подп.	Дата
Разработал		Павлов			
Проверил		Панкратов			
Н. контр.		Спиненко			
ГИП		Зотова			

Пояснительная записка

Стадия	Лист	Листов
П	1	6
ООО "ЭкспертПроектСтрой"		
СРО-П-140-27022010		

Взамен инв. №	
Подпись и дата	
Инв. № подл.	



- завязывать и скручивать электропровода, а также оттягивать провода и светильники, подвешивать светильники на электрических проводах; использовать ролики, выключатели, штепсельные розетки для подвешивания одежды и других предметов; обертывать электрические лампы бумагой, тканью и другими горючими материалами; устанавливать светильники на расстоянии менее 0,5 м от горючих и трудногорючих материалов;
- применять для электросетей радио и телефонные провода;
- применять в качестве электрической защиты некалиброванные предохранители, предохранители кустарного производства;
- отключать аппараты электрозащиты;

По окончании работ электрические сети, электрооборудование и другие электропотребители строков, в том числе бытовых помещений, должны быть обесточены; отключение электроэнергии должно быть централизованным. Не допускается прокладывать временные электропровода и кабели (за исключением прокладываемых в стальных трубах) непосредственно по металлическим панелям с полимерными утеплителями, а также устанавливать электрические аппараты, щиты и т.п. ближе 1 м от указанных конструкций. В местах пересечения ограждающих конструкций временными электрическими коммуникациями должны быть предусмотрены металлические гильзы с уплотнением негорючими материалами.

Каждый работающий на строительной площадке в случае возникновения пожара обязан:

- немедленно сообщить о загорании или пожаре в пожарную охрану и дать сигнал тревоги для местной пожарной охраны и добровольной пожарной дружины;
- принять все меры к эвакуации людей и спасению материальных ценностей;
- одновременно с действиями, указанными в подпунктах "а" и "б", приступить к тушению пожара своими силами с помощью имеющихся на строящемся объекте средств пожаротушения;
- организовать встречу вызванных пожарных подразделений, информировать прибывших пожарных о месте пожара и наличии в строящемся здании людей и пожароопасных веществ и материалов.

Порядок привлечения инженерно-технического состава, технических средств и рабочей силы на строящемся объекте для тушения пожара в случае его возникновения должен быть заранее согласован начальником строительства и отработан практически.

**к) описание технических решений по защите информации (при необходимости).**

В проектной документации не разрабатывается.

**л) характеристика и обоснование принятых технических решений в отношении технологических сетей связи, предназначенных для обеспечения производственной деятельности на объекте**

Взамен инв. №	
Подпись и дата	
Инв. № подл.	

Изм.	Кол.уч	Лист	№ док	Подпись	Дата	ПД-№39/09/2023 – ИОС5 Д.4.ПЗ	Лист
							3





В объеме текущего ремонта входит частичная разборка, замена или ремонт проводов и кабельных сооружений. Производятся замеры и испытания оборудования и устранение обнаруженных дефектов.

В объеме капитального ремонта, кроме работ, предусмотренных текущим ремонтом, входит замена изношенных элементов СКУД и улучшение эксплуатационных возможностей оборудования.

Неплановый ремонт выполняется в объеме текущего или капитального ремонта и производится после пожара, аварии, вызванной неудовлетворительной эксплуатацией оборудования или для предотвращения ее.

При проведении работ по ТО следует руководствоваться требованиями инструкций по эксплуатации заводов-изготовителей.

**н) обоснование применяемого коммутационного оборудования, позволяющего производить учет исходящего трафика на всех уровнях присоединения.**

В проектной документации не разрабатывается.

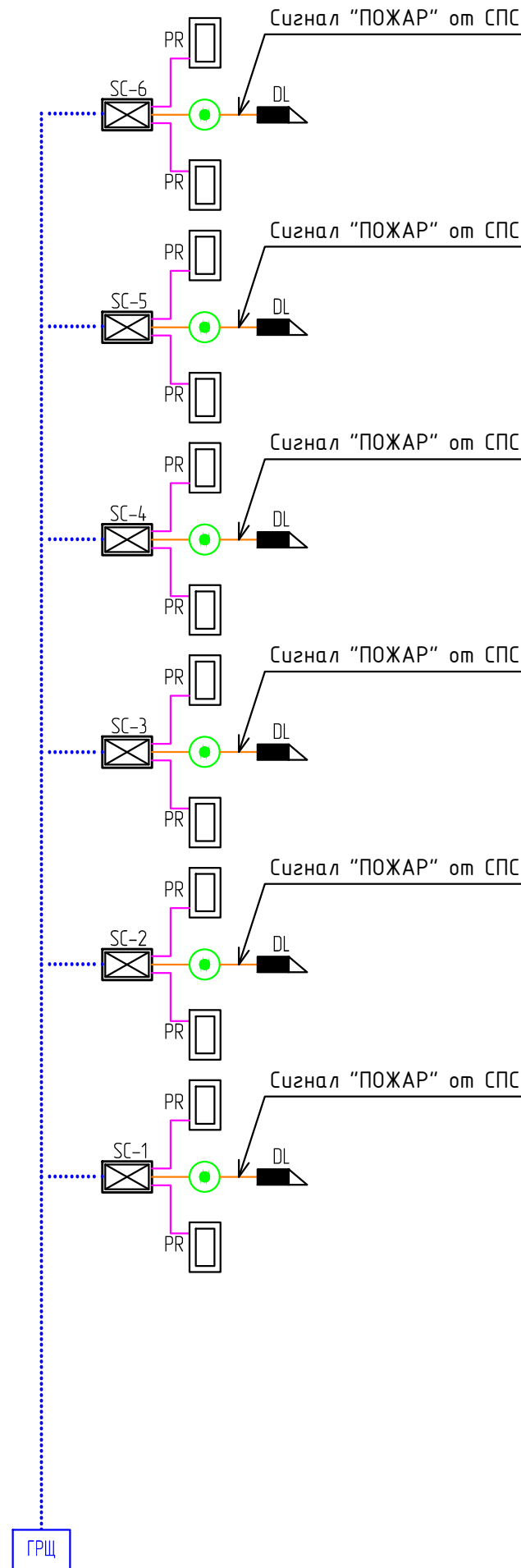
**о) характеристика принятой локальной вычислительной сети (при наличии) - для объектов производственного назначения.**

В проектной документации не разрабатывается.

**п) обоснование выбранной трассы линии связи к установленной техническими условиями точке присоединения, в том числе воздушных и подземных участков. Определение границ охранных зон линий связи исходя из особых условий пользования.**

В проектной документации не разрабатывается.

Взамен инв. №							
Подпись и дата							
Инв. № подл.							
Изм.	Кол.уч	Лист	№ док	Подпись	Дата	ПД-№39/09/2023 - ИОС5 Д.4.ПЗ	Лист 6



Условно-графические обозначения

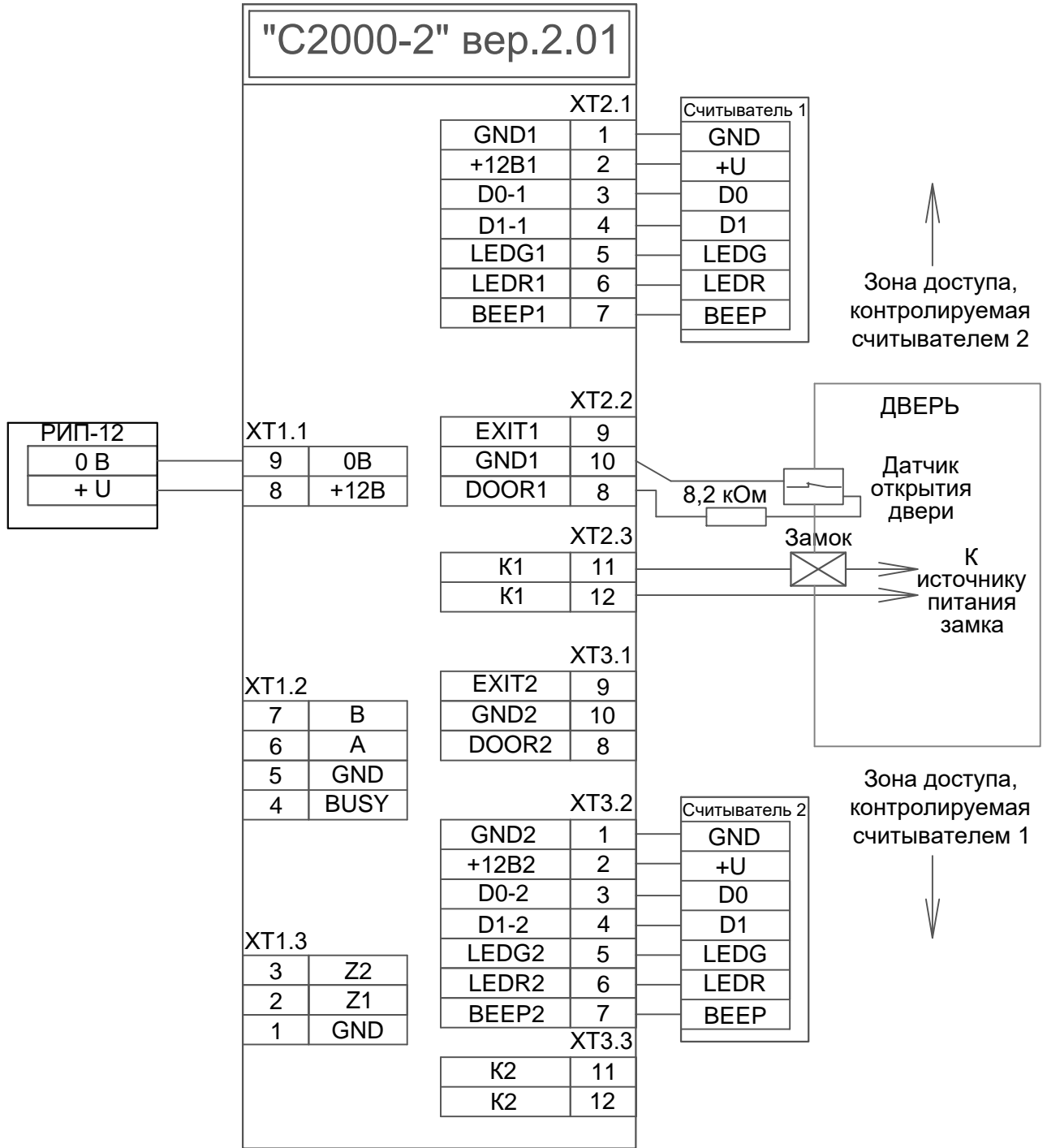
SC		Контроллер доступа "С2000-2" с РИП-12 исп. 20
PR		Считыватель бесконтактный для ргохі-карт
		Главный распределительный щит
		Кнопка экстренной разблокировки
		Линия питания ППГн2(A)-HF 3x2,5
		Шлейф СКУД КСПВПн2(A)-HF 1x2x0,8
		Линия питания КСПВПн2(A)-HF 1x2x0,8
		Шлейф СКУД UTP 4x2x0,52

Создано			
Взам. инв. N			
Подпись и дата			
Инв. N подл.			

						ПД-№39/09/2023 - ИОС5 д.4			
						Строительство крытого катка с искусственным льдом по ул. Центральная с. Васлебово Скопинского района			
Изм.	Кол.уч.	Лист	№ док	Подпись	Дата	Система контроля и управления доступом	Стадия	Лист	Листов
Разработал	Павлов.						П	1	3
Проверил	Панкратов					Схема структурная	ООО "ЭкспертПроектСтрой" СРО-П-140-27022010		
Н. контр.	Спиненко Ш.								
ГИП	Зотова М.								

Схема электрических соединений

"С2000-2" вер.2.01



Создано

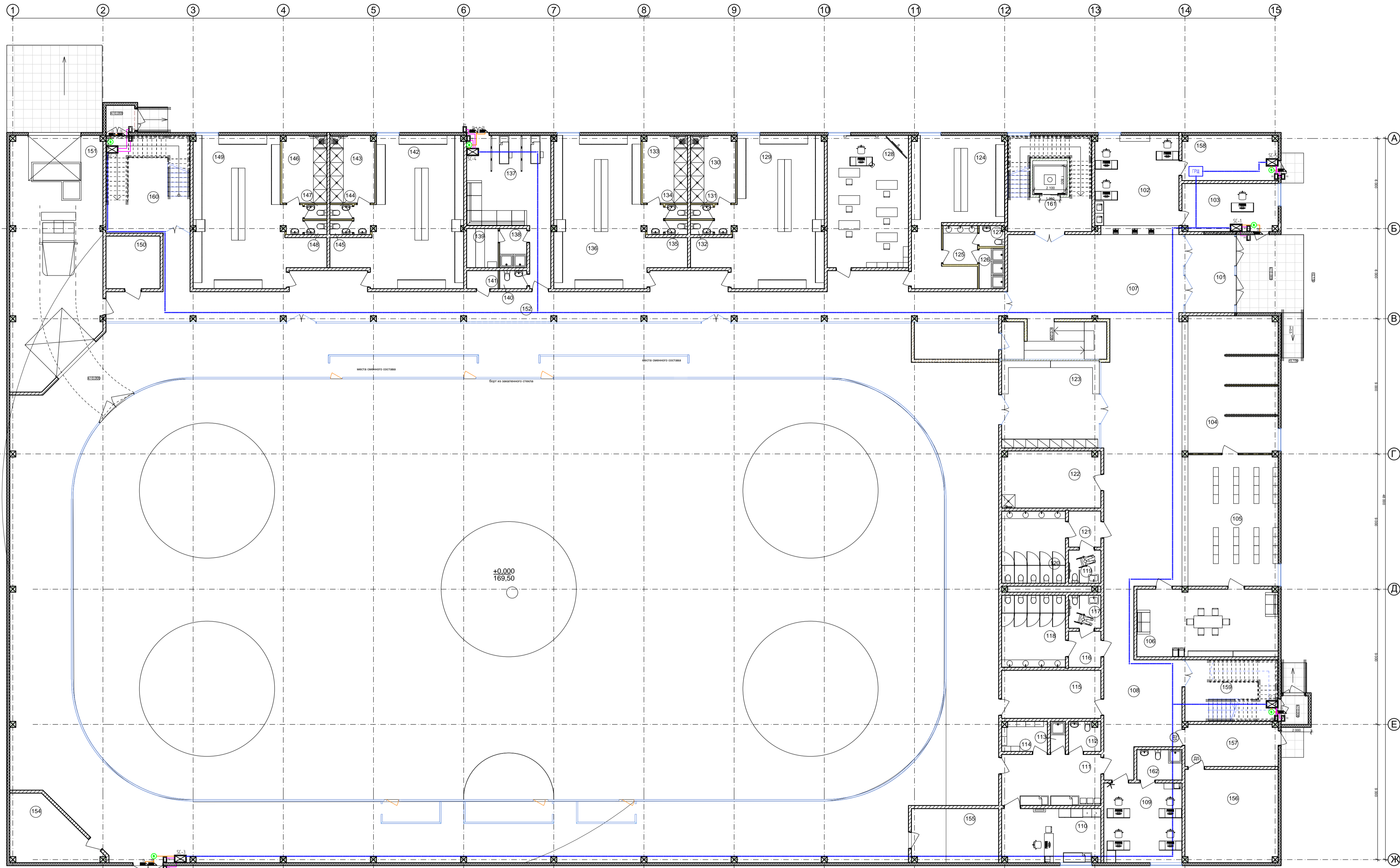
Изм.	Кол.уч.	Лист	№ док	Подпись	Дата	ПД-№39/09/2023 - ИОС5 д.4		
						Строительство крытого катка с искусственным льдом по ул. Центральная с. Воследово Скопинского района		
Разработал	Павлов.					Стадия	Лист	Листов
Проверил	Панкратов					П	2	3
Н. контр.	Спиненко Ш.					000 "ЭкспертПроектСтрой"		
ГИП	Зотова М.					СРО-П-140-27022010		

Взам. инв. N

Подпись и дата

Инд. N подл.

Схема размещения оборудования и  
монтажа кабельных трасс  
1 этаж



Экспликация помещений 1-го этажа			
№	Наименование	Площадь, м <sup>2</sup>	Примечания
	Арена	1 569,08	
	Вход в каток	707,28	
101	Тамбур	18,48	
102	Касса/стойка администратора	34,64	
103	Пост охраны	20,16	
104	Гардероб верхней одежды	54,68	
105	Прокат и заточка коньков	52,36	
106	Комната персонала	43,86	
107	Вестибюль	197,95	
108	Холл	44,31	
109	Тренировочная	27,53	
110	Медицинский пункт	25,48	
111	Ожидательная	23,12	
112	с/у	4,70	
113	душевая	2,00	
114	Кладовая	6,10	
115	Помещение ИО	21,12	
116	тамбур	5,16	
117	с/у для мн	4,73	
118	с/у мужской	20,40	
119	с/у для мн	5,17	
120	с/у женский	20,40	
121	тамбур	5,16	
122	ПУИ	24,76	
123	Раздевальная уч. массового катания	37,70	
124	Раздевальная VIP	49,04	
125	Умывальная	5,98	
126	Душевая	5,13	
127	с/у	2,66	
128	Методический класс	47,52	
129	Раздевальная 1	70,52	
130	Душевая	13,38	
131	с/у	1,43	
132	с/у	1,43	
133	Душевая	13,38	
134	с/у	1,43	
135	с/у	1,43	
136	Раздевальная 2	68,64	
137	Комната отдыха, массажный кабинет	39,48	
138	Тамбур	4,68	
139	Сауна	5,46	
140	с/у	2,16	
141	Топочная	2,52	
142	Раздевальная 3	68,64	
143	Душевая	13,38	
144	с/у	1,43	
145	с/у	1,43	
146	Душевая	13,38	
147	с/у	1,43	
148	с/у	1,43	
149	Раздевальная 4	68,64	
150	Сушилка	12,60	
151	Помещение для ледозаливочных машин	96,84	
152	Коридор	147,38	
154	Инвентарная	20,23	
155	Судейская	20,88	
156	Водомерный узел, Пожарная насосная	38,82	
157	ИТП	18,98	
158	Электрощитовая	18,88	
159	Лестничная клетка 1	25,83	
160	Лестничная клетка 2	36,40	
161	Лестничная клетка 3	29,04	
162	Тренировочная с/у	6,05	
		3 954,29 м <sup>2</sup>	

Согласовано	
Взам. инв. №	
Подпись и дата	
Имя, И. п.ф.и.	

ПД-№39/09/2023 – ИОС в.4			
Строительство крытого катка с искусственным льдом по ул. Центральная в с. Вослево Скопинского района Рязанской области			
Изм.	Кол.уч.	Лист № док	Подпись Дата
Разработал	Павлов		
Проверил	Панкратов		
Н. контр.	Спиченко Ш		
ГИП	Зотова М.		
ОКС и Архитектуры Администрации МО Скопинский муниципальный район Рязанской области		Стадия	Лист Листов
Схема размещения оборудования и монтажа кабельных трасс 1 этаж		П	3
ООО "ЭкспертПроектСтрой" СРО-П-14.0-27022010			

Обозначение кабеля, провода	Трасса		Проход через				Кабель, провод					
	Начало	Конец	трубу			Кабель- канал, м	По проекту			Проложен		
			Обозначение	Диаметр, мм	Длина, м		Марка	Количество и се- чение жил	Длина, м	Марка	Количество и се- чение жил	Длина, м
ЛП-1	ГРЩ	SC-1 SC-2 SC-3 SC-4 SC-5 SC-6	Гофрированная труба	16 мм.	250	-	ППГнз(А)-HF	3x2,5	250			
ЭЛ	SC-1,2,3,4,5,6	Кнопка разблокировки, DL	Гофрированная труба	16 мм.	15	-	КСВПнз(А)-HF	1x2x0,8	15			
СЧ-1	SC-1,2,3,4,5,6	PR	Гофрированная труба	16 мм.	15	-	UTP	4x2x0,52	15			
СЧ-2	SC-1,2,3,4,5,6	PR	Гофрированная труба	16 мм.	15	-	UTP	4x2x0,52	15			

Име. № подл.	
Подпись и дата	
Взам. инв. №	

						ПД-№39/09/2023 - ИОС5 Д.4.КЖ			
Изм.	Код	Лист	№ док	Подпись	Дата				
Разработал	Павлов					Кабельный журнал	Стадия	Лист	Листов
Проверил	Панкратов						П	1	1
Н. контр.	Спиненко						ООО "ЭкспертПроектСтрой"		
ГИП	Зотова						СРО-П-140-27022010		

№ п/п	Наименование и техническая характеристика	Тип, марка, обозначение документа, опросного листа	Позиция	Завод-изготовитель	Единица измерения	Количество	Масса единицы, кг	Примечание
1	2	3	4	5	6	7	8	9
1. <u>Приборы и оборудование</u>								
1.	Контроллер доступа	C2000-2		ЗАО НВП «БОЛИД»	шт.	6		
2.	РЕЗЕРВИРОВАННЫЙ ИСТОЧНИК ПИТАНИЯ	РИП-12 усн. 20 (РИП-12-1/7М2-Р)		ЗАО НВП «БОЛИД»	шт.	6		
3.	Аккумулятор	Delta DTM 1207		DELTA	шт.	6		
4.	Электромагнитный замок	ML-180K с уголком		accordtec	шт.	9		
5.	Считыватель бесконтактный для проxi-карт	Matrix-II-EH		Iron Logic	шт.	12		
6.	Универсальная кнопка разблокировки двери для управления электрозамком в экстренных ситуациях	ST-ER114D-GN		smartec	шт.	6		
7.	RFID Карта	Модель: Clamshell		Iron Logic	шт.	100		
8.	Автоматический выключатель	1P 6A C		IEK	шт.	1		Любой аналог
2. <u>Кабельные изделия</u>								
9.	Огнестойкий низкотоксичный кабель	ParLan U/UTP Cat5e ZH нз(A)-HF 4x2x0,52		ParLan	м.	30		Прокладка: 30 м в гофре
10.	Кабель силовой	ППГнз(A)-HF 3x2,5		«Авангард»	м.	250		Прокладка: 250 м в гофре
11.	Кабель огнестойкий для систем пожарной безопасности	КСПВПнз(A)-HF 1x2x0,8		«Авангард»	м.	15		Прокладка: 15 м в гофре
12.	Коробка распределительная	80x80x40		“Промрукав”	шт.	10		
13.	Гофрированная труба	16 мм		“Промрукав”	м.	295		
14.	Клипсы для гофрированной трубы	16 мм		“Промрукав”	шт.	900		
15.	Дюбель	6x30		Россия	шт.	900		
16.	Саморез	30 мм		Россия	шт.	900		
17.	Труба ВГП (гильзы до 400 мм)	d=15 мм		Россия	м.	4		10 проходок
18.	Огнезащитный терморасширяющийся герметик ОГНЕЗА ГТ	Объём – 310 мл		Огнеза	шт.	1		
19.	Минеральная вата негорючая	ПЖ-100		Россия	уп.	1		Любой аналог
20.	НАБОР ДЛЯ МАРКИРОВКИ КАБЕЛЯ СО СТЯЖКАМИ – АНАЛОГ КОМПЛЕКТ МАРКИРОВОЧНЫЙ ПЛАСТМАССОВЫЙ КМП ССД И NL-КМП-65X21	ССД И NL-КМП-65X21		МСК	шт.	1		

Согласовано

Взам. инв. №

Подпись и дата

Инв. № подл.

						ПД-№39/09/2023 – ИОС5 Д.4.СО			
Изм.	Кол.ч	Лист	№ док	Подпись	Дата				
Разработал				Павлов		Спецификация оборудования и материалов	Стадия	Лист	Листов
Проверил				Панкрато			П	1	1
Н. контр.				Спиненко			ООО “ЭкспертПроектСтрой” СРО-П-140-27022010		
ГИП				Зотова					

